

시트, 안전 시스템

헤드레스트	35
헤드레스트	35
앞좌석	37
시트위치	37
전동식 시트조절	39
등받이 각도 조절	40
허리 받침대 조절	42
메모리 시트	42
앞좌석 열선 및 통풍 (장착시)	46
뒷좌석	48
뒷좌석	48
안전벨트	49
안전벨트	49
안전벨트 착용 후 주행	51
올바른 안전벨트 착용법	52
3점식 안전벨트	54
임신 중 안전벨트 착용	56

안전벨트 시스템의 점검	57
안전벨트 관리	57
충돌 후 안전벨트 시스템 부품 교환	58
에어백 시스템	58
에어백 시스템	58
전방 에어백 시스템	62
측면 에어백 시스템	63
커튼 에어백 시스템	64
승객 감지 시스템	65
에어백 장착 차량의 정비	70
에어백 장착 차량에 장비 추가	71
에어백 시스템 점검	72
충돌 후 에어백 시스템 부품 교환	72
어린이용 보조시트	73
고연령 어린이	73
어린이용 보조시트 시스템	75
어린이용 보조시트 고정장치	76

헤드레스트

헤드레스트

위치

⚠경고

헤드레스트를 적절한 위치로 고정된 상태에서만 운전하십시오.

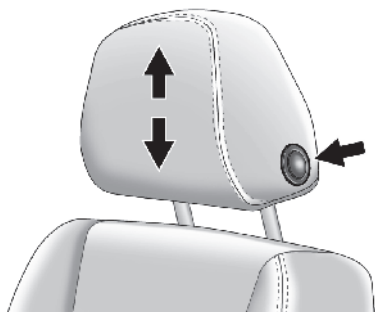
헤드레스트를 탈거하거나 제대로 조절하지 않으면 충돌 시 머리와 목에 심각한 부상을 입을 수 있습니다.

운전 전에 헤드레스트를 반드시 조절하십시오.



헤드레스트의 가장 높은 위치가 머리의 정수리 높이에 와야 합니다. 이것이 불가능하다면 키가 큰 사람은 가장 높은 위치에 맞추고, 키가 작은 사람은 가장 낮은 위치에 맞추십시오.

앞좌석 헤드레스트 조절



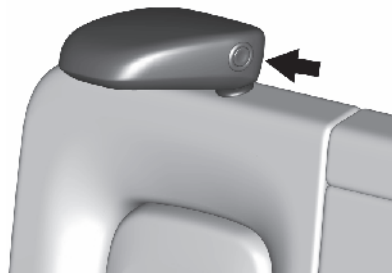
헤드레스트 측면에 있는 버튼을 눌러 헤드레스트의 높이를 조절하십시오.

버튼을 누른 후 헤드레스트를 움직여서 헤드레스트가 제자리에 고정되었는지 확인하십시오.

앞좌석 헤드레스트는 탈거할 수 없습니다.

뒷좌석 헤드레스트 조절

뒷좌석 바깥쪽 헤드레스트는 상하로 조절할 수 없습니다.



뒷좌석에 탑승자가 없을 때 더 나은 시야를 확보하도록 헤드레스트를 앞쪽으로 접을 수 있습니다. 헤드레스트를 접으려면 헤드레스트의 측면에 있는 버튼을 누르십시오.

탑승자 또는 어린이 시트가 좌석에 있을 경우 항상 헤드레스트를 세우십시오. 헤드레스트를 제자리에 잠길때까지 위로, 그 다음 앞으로 당기십시오.

헤드레스트를 밀고 당기면서 헤드레스트가 제대로 고정되었는지 확인하십시오.

⚠경고

헤드레스트를 올바르게 장착 및 조정하지 않을 경우, 충돌 시 승객이 목/척추를 다칠 가능성이 더 큽니다. 모든 헤드레스트가 올바르게 장착 및 조정되기 전에는 주행하지 마십시오.

⚠경고

안전을 위해서 헤드레스트를 탈거한 상태에서 운행하지 마십시오.



⚠경고

뒷좌석에 승객이 착석할 경우, 항상 헤드레스트를 위로 당겨 올린 상태에서 주행하십시오.

앞좌석

시트위치

시트를 적절하게 조절한 후 운전하십시오.



- 엉덩이를 가능한 뒤로 멀리하여 등받이에 밀착시켜 앉으십시오. 발과 페달 사이의 거리를 조절하여 페달을 밟을 때 다리가 약간 각이 지도록 하십시오.

- 어깨를 가능한 뒤로 멀리 하여 등받이에 밀착시켜 앉으십시오. 팔을 살짝 굽혀서 스티어링 휠에 쉽게 닿을 수 있도록 등받이 각도를 조절하십시오. 스티어링 휠을 돌릴 때 어깨와 등받이가 접촉을 유지하도록 하십시오. 등받이를 뒤로 너무 젖히지 마십시오. 최대 약 25도의 각도가 좋습니다.
- 스티어링 휠을 조절하십시오.
- 모든 방향 및 계기판 정보에 대하여 명료한 시야를 확보할 수 있도록 시트 높이를 충분히 높게 맞추십시오. 머리와 헤드라이닝 간에는 최소 한 뼘의 간격이 있어야 합니다. 허벅지는 시트를 압박하지 않으면서 가볍게 걸쳐있어야 합니다.
- 헤드레스트를 조절하십시오.
- 안전벨트의 높이를 조절하십시오.

시트 조절

⚠ 위험

주행 중에는 절대로 시트를 조절하지 마십시오. 주행 중 시트를 조절하면 운전 능력을 잃게 되어 사고가 발생하여 심각한 부상이나 사망을 초래할 수 있습니다.



시트 위치 조절 :

1. 시트 정면의 핸들을 잡아당기십시오.
2. 원하는 위치로 시트를 밀고 핸들을 해제하십시오.
3. 시트를 전후로 이동시켜 시트가 확실하게 제자리에 잠금 고정되도록 하십시오.

시트 높이 조절



장착된 경우, 레버를 위로 당기거나 아래로 눌러 시트를 올리거나 내립니다.

전동식 시트조절

△위험

주행 중에는 절대로 시트를 조절하지 마십시오. 주행 중 시트를 조절하면 운전 능력을 잃게 되어 사고가 발생하여 심각한 부상이나 사망을 초래할 수 있습니다

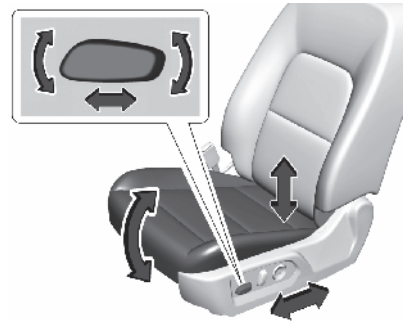
△경고

전동 시트는 시동이 꺼진 상태에서도 작동합니다. 어린이가 전동 시트를 조작하여 다칠 수 있습니다. 어린이만 차에 놓아두면 안 됩니다.

주의

전동식 시트 밑에 물건을 놓지 마십시오.

전동식 시트 밑에 물건을 놓을 경우 시트 조절 또는 이동 시 시트 모터 및 케이블이 손상될 수 있습니다.



시트 조절 방법

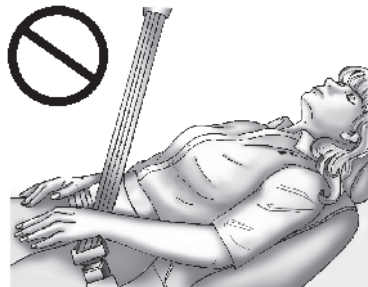
- 조절 스위치를 앞뒤로 밀어 시트를 앞뒤로 움직이십시오.
- 장착된 경우, 조절 스위치의 앞부분을 올리거나 내려 시트 쿠션의 앞부분을 올리거나 내리십시오.
- 조절 스위치의 뒤쪽을 올리거나 내려 시트를 올리거나 내리십시오.

등받이 각도 조절

△경고

차량 주행 중에 등받이를 눕힌 상태로 앉을 경우, 안전벨트를 착용했음에도 불구하고 불의의 사고 등이 발생 시 심각한 부상이나 사망 등을 초래할 수 있습니다.

차량 주행 시 적절한 보호를 받으려면 등받이를 똑바로 세우십시오. 그런 다음 시트에 깊숙이 앉은 후 안전벨트를 올바르게 착용하십시오.



차량이 이동하고 있는 중이라면 등받이를 눕히지 마십시오.

수동식 등받이 각도 조절

△경고

시트 등받이가 고정되어 있지 않으면, 급정지 또는 충돌 사고 시에 등받이가 앞으로 쏠릴 수 있습니다. 이는 해당 시트에 착석한 승객에게 신체 상해를 입힐 수 있습니다. 항상 시트 등받이를 밀고 당겨 확실하게 고정되도록 하십시오.



수동식 등받이 조절 방법:

1. 레버를 올립니다.
등받이는 앞으로 자동으로 접힙니다.
2. 등받이를 뒤로 젖히려면 등받이를 원하는 위치로 뒤로 이동한 다음 레버를 놓아 등받이를 제자리에 고정합니다.
3. 등받이를 밀었다가 당겨서 제대로 고정되었는지 확인하십시오.

시트 등받이를 직립 위치로 되돌리는 방법:

1. 등받이를 누르지 않은 상태에서 레버를 완전히 올리면, 등받이는 직립 위치로 되돌아갑니다.
2. 등받이를 밀었다가 당겨서 제대로 고정되었는지 확인하십시오.



등받이 기울기 조절 방법:

- 등받이를 눕히려면 조절장치의 상단을 뒤쪽으로 기울이십시오.

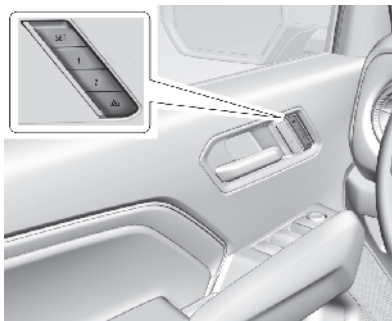
- 등받이를 세우려면 조절장치의 상단을 앞쪽으로 기울이십시오.

허리 받침대 조절



장착된 경우, 허리 지지대 지지력을 높이거나 낮추려면 조절 스위치의 앞쪽 또는 뒤쪽을 길게 누르십시오.

메모리 시트



개요

장착된 경우 메모리 시트 기능을 통해 운전자는 고유한 운전 위치와 공유 하차 위치를 저장할 수 있습니다. 본 단원의 뒷부분에 있는 "착석 위치 저장"을 참조하십시오. 이 저장된 위치는 모든 운전자가 수동으로 호출할 수 있습니다. 본 단원의 뒷부분에 있는 "수동으로 시트 위치 호출"을 참조하십시오. 스마트 키 1과 2 운전자도 자동으로 호출할 수 있습니다. 본 단원의 뒷부분에 있는 "승차시 메모리 위치 자동 호출" 또는 "하차시 메모리 위치 자동 호출"을 참조하십시오. 자동 호출을 활성화하려면, "승차시 시트 메모리" 및/또는 "하차시 시트 메모리"를 켜십시오. 본 단원의 뒷부분에 있는 "자동 호출 활성화"를 참조하십시오. 메모리 호출은 호출 중 언제든지 취소할 수 있습니다. 본 단원의 뒷부분에 있는 "메모리 시트 호출 취소"를 참조하십시오.

운전자 번호 식별

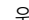
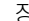
차량은 스마트 키 번호 1 ~ 8로 현재 운전자를 식별합니다. 현재 스마트 키 번호는 주행정보 표시창(DIC) 환영 메시지인 "운전자 x 메모리 호출"로 식별할 수 있습니다. 이 메시지는 다른 스마트 키를 사용할 경우 차량에 시동을 걸 때 처음 몇 번 표시됩니다. "승차시 시트 메모리"가 제대로 작동하려면 이 환영 메시지의 운전자 번호와 일치하는 1 또는 2 메모리 버튼에 위치를 저장하십시오. 스마트 키의 ID 식별에 도움을 주려면, 차량에 탑승할 때 하나의 스마트 키만을 휴대할 것을 권장합니다. 환영 메시지가 표시되지 않으면 다음을 수행하십시오.

1. 모든 키 및 스마트 키를 차량에서 치웁니다.
2. 다른 스마트 키로 차량에 시동을 겁니다. 주행정보 표시창(DIC)에 다른 스마트 키의 운전자 번호를 나타내는 환영 메시지가 표시되어야 합니다. 차량 시동을 끄고 차량에서 다른 키 및 스마트 키를 치우십시오.
3. 처음 키나 또는 스마트 키로 시동하십시오. 주행정보 표시창(DIC)에 처음의 스마트 키의 운전자 번호를 나타내는 환영 메시지가 표시되어야 합니다.


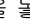
착석 위치 저장

위치를 1과 2에 저장하는 방법:

1. 시동버튼을 ACC 또는 ON 상태로 두십시오.
2. 운전석 시트를 원하는 위치로 조절하십시오.
3. SET을 눌렀다가 놓으십시오. 신호음이 울립니다.
4. SET을 눌른 후 즉시 신호음이 2회 울릴 때까지 1을 길게 누르십시오.
5. 두 번째 운전자용으로 2를 이용해 1-4 단계를 반복하십시오.

위치를  (하차)와 간편 하차 기능에 저장하려면,  을 사용하여 1-4 단계를 반복하여 하차 위치를 저장 하십시오.

수동으로 착석 위치 호출

1, 2 또는  을 길게 눌러 이전에 저장된 메모리 위치를 수동으로 호출하십시오. 저장된 위치에 도달하기 전에 1, 2 또는  을 놓으면 메모리 호출이 정지됩니다.

자동 호출 활성화

승차시 시트 메모리는 차량 시동을 걸면 운전석을 선택한 1 또는 2 위치로 이동합니다. 이 기능을 설정하려면 인포테인먼트 홈페이지에서 설정 아이콘을 터치한 후, **차량 > 승/하차시 시트 설정**을 선택합니다. 본 단원의 뒷부분에 있는 "승차시 메모리 위치 자동 호출"을 참조하십시오.

하차시 시트 메모리는 차량의 전원을 끄고 문이 열렸을 때 운전석을 B 버튼의 선호하는 하차 위치로 이동합니다. 이 기능을 설정하려면 인포테인먼트 홈페이지에서 설정 아이콘을 터치한 후, **차량 > 승/하차시 시트 설정**을 선택합니다. 본 단원의 뒷부분에 있는 "하차시 메모리 위치 자동 호출"을 참조하십시오.

승차시 메모리 위치 자동 호출

차량 설정 메뉴에서 설정되어 있고 차량 키를 지니고 있을 경우 점화스위치를 ACC 또는 ON 위치로 두면 승차시 메모리 위치 자동 호출 기능이 작동하여 키 번호에 맞게 운전석 환경을 이전에 저장한 1 또는 2 위치로 자동으로 호출합니다.

이 기능을 설정하려면 인포테인먼트 홈페이지에서 설정 아이콘을 터치한 후, **차량 > 승/하차시 시트 설정**을 선택합니다.

자동 호출을 시작하려면 변속기는 P 위치여야 합니다. 저장된 메모리 위치에도달하기 전에 차량을 P로부터 변속하는 경우 자동 호출이 계속됩니다.

호출 작동을 정지하려면, 메모리 시트 설정 버튼, 운전석 시트 조절 스위치가 운드 하나를 누르십시오. 점화스위치를 OFF 하여도 호출이 정지됩니다.

1번 키를 지니고 점화스위치를 켜 경우 1에 저장된 위치로 호출되며, 2번 키를 지니고 점화스위치를 켜 경우 2에 저장된 위치로 호출이 됩니다. 키에는 번호가 표기되어 있지 않으므로 다른 위치로 호출될 경우 위치를 다른 버튼에 저장하거나 키를 다른 운전자의 키와 바꾸십시오.

저장된 메모리 시트 위치가 자동으로 호출되지 않거나 또는 잘못된 위치가 호출될 경우에는 운전자의 스마트 키 번호(1 또는 2)가 해당 위치가 저장된 메모리 버튼과 일치하지 않을 수 있습니다. 다른 메모리 버튼에 해당 위치 저장을 시도하거나 다른 스마트 키를 사용해 보십시오.

하차시 메모리 위치 자동 호출

차량 설정 메뉴에서 설정된 경우, 하차할 때 하차시 메모리 위치 자동 호출 기능이 이전에 저장된 하차 위치를 자동으로 호출합니다. 이 장의 '메모리 위치 저장'을 참조하십시오. 또한 이 기능을 설정하려면 인포테인먼트 홈페이지에서 설정 아이콘을 터치한 후, **차량 > 승/하차시 시트 설정**을 선택합니다.

하차시 메모리 위치 자동 호출 기능은 차량 시동이 꺼지고 운전석 도어가 열리면 자동으로 작동합니다.

호출 작동을 정지하려면, 메모리 시트 설정 버튼, 운전석 시트 조절 스위치가 운데 하나를 누르십시오.

메모리 시트 호출 취소

메모리 호출 중:

- 파워 시트 컨트롤을 누릅니다.
SET 메모리 버튼을 누릅니다.
- 수동으로 메모리 호출 중:
1, 2, 또는 B 버튼을 해제합니다.
- 승차시 자동으로 시트 메모리 호출 중:
차량의 전원을 끕니다.
SET, 1, 2, 또는 B 메모리 버튼을 누릅니다.
- 하차시 자동 시트 메모리 호출 중:
SET, 1, 2, 또는 B 메모리 버튼을 누릅니다.

장애물

메모리 위치를 호출하는 중에 운전석 시트가 장애물에 의해 정지한 경우 호출이 중지될 수 있습니다. 장애물을 제거하고 호출을 다시 시도하십시오. 그래도 메모리 위치가 호출되지 않을 경우 당사 정비망에서 점검을 받으십시오.

앞좌석 열선 및 통풍 (장착시)

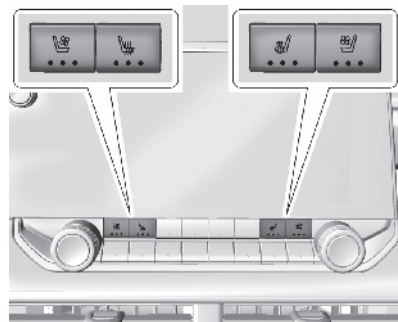
⚠경고

온도 변화를 느낄 수 없거나 피부가 민감한 사람은 저온에서도 화상을 입을 수 있으니 장시간 열선 시트 사용 시 주의하시기 바랍니다.

시트에 담요, 쿠션, 커버 등과 같이 열을 차단하는 물건을 시트에 놓지 마십시오. 시트 열선이 과열될 수 있습니다. 시트 열선이 과열되면 화상을 입거나 시트가 손상될 수 있습니다.

⚠경고

유아, 어린이, 노약자, 술에 취한 사람, 수면제나 감기약을 복용한 사람들이 탑승 시에는 화상 또는 발열 등이 발생하지 않도록 주의하십시오.



열선 및 통풍 조작 버튼은 온도 조절 시스템에 있습니다. 작동을 위해서는 엔진이 작동 중이어야 합니다.

☞ 또는 ☜를 눌러 운전석 또는 조수석 시트를 열선을 작동 시킵니다.

장착된 경우, ☞ 또는 ☜를 눌러 운전석 또는 조수석 시트 통풍을 작동시킵니다. 통풍 좌석에는 좌석을 통해 공기를 통과시키는 팬이 있으며, 공기는 냉각되지 않습니다.

열선 또는 통풍 기능이 작동되면 각 버튼에 있는 지시등이 켜지며 세 단계로 조절이 가능합니다.

버튼을 한 번 누르면 열선 또는 통풍 기능은 최고 단계에서 시작해서 버튼을 누를 때마다 온도 또는 바람 세기가 한 단계씩 낮아집니다. 이 기능을 끄려면 지시등이 꺼질 때까지 버튼을 반복해서 누르십시오.

열선 시트의 설정이 높으면, 약 30분 후 레벨이 자동으로 낮아질 수 있습니다.

자동 열선 및 통풍 시트

이 기능은 시동이 켜질 경우 차량 실내 온도에 따라 자동으로 열선 또는 통풍 시트를 작동하고, 단계를 조절합니다.

자동 열선 또는 통풍 시트가 작동될 경우 작동 버튼에 지시등이 점등되어 작동 단계를 표시해줍니다. 자동 열선 및 통풍 시트 작동 중에 버튼을 누르면 수동 열선 및 통풍 시트 모드로 전환되며, 자동 열선 및 통풍 시트 기능이 꺼집니다.

조수석은 탑승자가 없을 경우 자동 열선 및 통풍 시트가 작동되지 않습니다.

열선 스티어링 휠이 장착된 경우 열선 스티어링 휠은 열선 시트 작동에 따라 작동되고 열선 스티어링 휠 지시등은 열선 스티어링 휠의 상태를 따릅니다.

이 기능을 설정 하려면 인포테인먼트 홈 페이지에서 설정 아이콘을 터치한 후, **설정 > 차량 > 실내 온도 및 공기상태**를 누릅니다.

원격 시동 자동 열선 및 통풍 시트 (장착시)

원격 시동을 걸면, 시트 열선 또는 통풍이 자동으로 작동될 수 있습니다. 바깥 온도가 낮을 때 시트 및 스티어링 휠 열선이 작동되고 바깥 온도가 높을 때는 시트 통풍이 작동됩니다. 시동 버튼을 켤 때는 시트 열선 또는 통풍 작동이 취소됩니다. 차량 시동을 건 후 열선 및 통풍 시트를 사용하려면 해당 버튼을 누릅니다.

원격 시동 시 열선 또는 통풍 시트 버튼의 작동 지시등이 켜질 수 있습니다.

승객이 없는 열선 시트는 온도 성능이 저하될 수 있으며, 이는 정상적인 현상입니다.

차량 맞춤 설정 메뉴에서 활성화시키지 않은 경우, 원격 시동 시 난방 또는 통풍 좌석이 켜지지 않습니다. 이 기능을 설정 하려면 인포테인먼트 홈 페이지에서 설정 아이콘을 터치한 후, **차량 > 원격 잠금, 잠금 해제 및 시동**을 선택합니다.

뒷좌석

뒷좌석

뒷좌석 확인 알림

장착된 경우, 특정 조건에서 뒷좌석에 물건 또는 탑승자가 있을 수 있다는 것을 나타내는 **뒷좌석 확인** 알림 메시지가 표시될 수 있습니다. 하차 전에 확인하십시오.

이 기능은 뒷좌석 도어가 열릴 때 시동되어 있거나 시동되기 전 최대 10분 동안 활성화됩니다. 시동을 끄면 경고가 발생합니다. 경고 기능은 직접적으로 뒷좌석에 있는 물체를 감지하지 않습니다. 대신에 특정 조건에서, 뒷좌석 도어가 열리고 닫힐 때 뒷좌석에 뭔가가 있을 수 있다는 것을 감지합니다.

이 기능은 시동을 걸고 끝 때마다 한번 활성화됩니다. 그리고 재활성화하려면 뒷좌석 도어를 열고 닫아야 합니다. 뒷좌석에 아무 것도 없음에도 경고가 발생할 수 있습니다. 예를 들어 어린이가 뒷좌석 도어를 통해 승차한 후 시동을 끄기 전에 하차한 경우입니다.

이 기능을 설정하려면 인포테인먼트 홈 페이지에서 설정 아이콘을 터치한 후, **설정 > 차량 > 뒷좌석 승객 리마인더**를 누릅니다.

뒷좌석 시트 쿠션 접기

뒷좌석 시트 쿠션의 어느 한 쪽을 접어 화물 공간을 추가로 확보할 수 있습니다.

주의

안전벨트를 채운 상태에서 뒷좌석을 접으면 시트 또는 안전벨트가 손상될 수 있습니다. 뒷좌석을 접기 전에 항상 안전벨트를 풀어 정상적 수납 위치로 되돌리십시오.

시트 쿠션 위에 아무것도 없는지 확인하십시오.



시트를 접으려면 레버를 완전히 들어올리고 시트 쿠션을 위로 당깁니다.

시트를 원래 위치로 되돌리려면 레버를 올리고 시트 쿠션을 천천히 아래로 당깁니다.

⚠경고

안전벨트가 부적절하게 배치되었거나 제대로 부착되지 않았거나 꼬인 경우 충돌 시 필요한 보호를 제공하지 않습니다. 안전벨트 착용자가 충상을 입을 수 있습니다. 뒷좌석 시트 쿠션을 정상 시트 위치로 복원한 후 항상 안전벨트가 제대로 배치되고 부착되었는지, 꼬이지 않았는지 확인하십시오.

안전벨트

안전벨트

참고

국내 교통법규에 따라 모든 도로에서는 탑승자 전원이 안전벨트를 반드시 착용해야 합니다.



차량의 급가속 및 급감속 시 탑승자의 안전을 위해서 반드시 안전벨트를 착용해야 합니다.

⚠경고

차량을 운행하기 전에 항상 안전벨트를 착용하십시오.

사고가 났을 경우 안전벨트를 착용하지 않은 사람은 자신과 다른 사람을 위험하게 합니다.

⚠경고

차량의 짐칸에 타는 것은 극히 위험합니다. 충돌 시 짐칸에 타고 있는 사람들은 중상을 입거나 사망할 가능성이 더 큼니다. 시트와 안전 벨트가 없는 공간에 사람을 태우지 마십시오.

탑승한 승객 전원이 시트에 앉아 있고 안전 벨트를 올바르게 매고 있는지 확인하십시오.

안전벨트는 한 번에 한 사람만 사용하도록 디자인 되었습니다. 안전벨트는 12세 미만이나 신장이 150cm 미만의 사람이 사용하기에는 적합하지 않습니다.

주기적으로 안전벨트 시스템의 모든 부위를 점검하여 손상 및 적절한 기능을 확인하십시오. 손상된 구성품은 교체하십시오.

사고 후에 벨트 및 작동된 벨트 프리텐셔너는 당사 정비망에서 교체하십시오.

주의

안전벨트가 신발이나 날카로운 물체에 의해서 손상되거나 끼이지 않도록 하십시오. 벨트 리트랙터 안으로 불순물이 들어가지 않도록 하십시오.

안전벨트 착용 후 주행

장착된 경우, 이 기능은 My Driving Coach(마이 드라이빙 코치) 모드가 활성화되어 있고 운전석 안전벨트를 착용하고 있지 않을 때 P(주차)에서 변속하는 것을 방지합니다. 엔진이 가동 중이고, 운전석 안전벨트를 착용하지 않은 상태이고 차량이 P(주차) 상태에서 브레이크 페달을 밟을 경우, 주행정보 표시창(DIC)에 메시지가 표시됩니다. P(주차) 위치에서 변속을 하려면 운전석 안전벨트를 착용하십시오. 점화 주기 동안 P(주차) 위치에서 변속하는 것이 차단됩니다.

이 기능을 설정 하려면 인포테인먼트 홈 페이지에서 설정 아이콘을 터치한 후, **차량 > 버클 투 드라이브(안전벨트 착용 후 주행)**을 선택합니다.

로드리미터


충돌 시 벨트에 일정이상의 하중이 걸리게 되면 완충적 풀림으로 인해서 신체에 가해지는 충격을 감소시켜주는 장치인 로드리미터가 있습니다.


벨트 프리텐셔너

이 장치는 차량에 일정 수준 이상의 정면 충돌 등의 상황이 발생한 경우 안전벨트가 되감아져 승객을 좌석에 고정시켜 안전벨트와 에어백의 효과를 한층 높여줍니다.

⚠경고

안전벨트의 올바른지 않은 취급(예: 벨트 또는 벨트 버클의 분해 또는 조립)은 벨트 프리텐셔너를 작동시킬 수 있으며 부상의 위험이 있습니다.

벨트 프리텐셔너가 작동하면 경고등 이 점등됩니다.

벨트 프리텐셔너 이상 시에도 경고등 이 점등됩니다. 이때에는 당사 정비망에서 에어백과 함께 벨트 프리텐셔너 점검을 받으시기 바랍니다.

주의

벨트 프리텐셔너의 작동을 방해할 수 있는 액세서리나 다른 물체를 부착하거나 설치하지 마십시오. 벨트 프리텐셔너 구성품을 개조하지 마십시오.

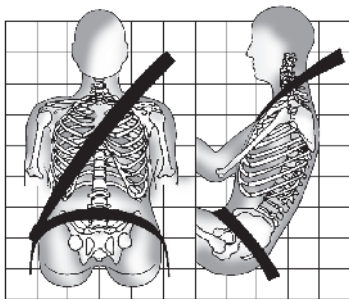
⚠경고

벨트 프리텐셔너 작동 시 화상 등을 입을 수 있으므로 주의하십시오.

올바른 안전벨트 착용법

운전자 및 탑승자 모두의 안전을 보호하기 위해 아래와 같은 안전벨트 규칙을 준수해야 합니다.

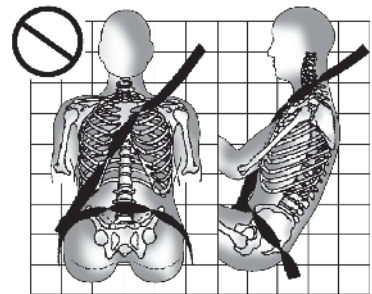
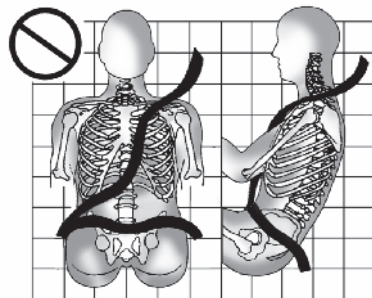
어린이가 차량에 타고 있을 경우 뒷장의 고연령 어린이 또는 어린이용 보조 시트 장을 참조하십시오.



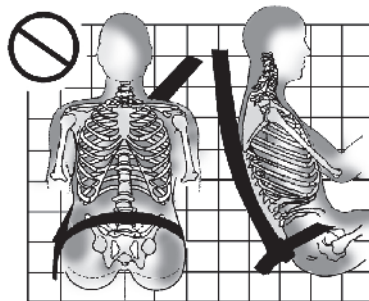
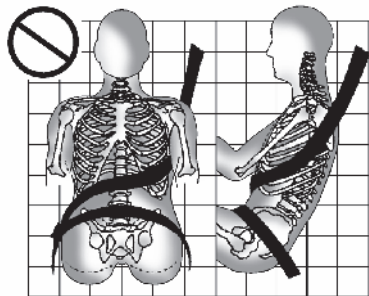
- 똑바로 앉은 후 항상 발을 바닥에 내려 놓으십시오.
- 복부 벨트는 엉덩이에 꼭 맞게 낮춰 매어 허벅지 위를 달게 하십시오. 충돌 시 골반뼈에 힘이 가해져 운전자가 복부 벨트 아래로 미끄러질 가능성을 낮춰줍니다. 만약, 벨트 힘이 복부에 가해질 경우 중상 또는 치명상을 입을 수 있습니다.
- 어깨 벨트는 어깨와 가슴 부위를 지나도록 착용하십시오. 어깨 벨트는 급정차 또는 충돌 시 단단히 고정됩니다.

△경고

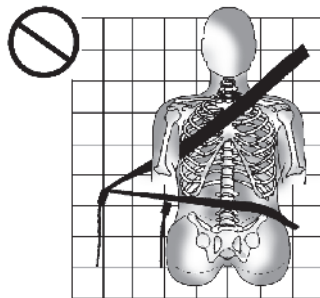
안전벨트를 올바르게 매지 않을 경우 중상을 입거나 심할 경우 사망할 수 있습니다.



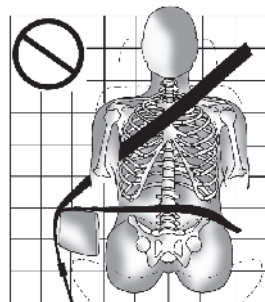
절대로 복부벨트 또는 어깨벨트가 느슨해지거나 꼬이게 하지 마십시오



절대로 어깨벨트를 양팔아래에 또는 등 뒤에 매지 마십시오.



항상 착석위치에 적합한 버클을 사용하십시오.



절대로 복부벨트 또는 어깨벨트를 암레스트 위로 지나가게 매지 마십시오.

⚠경고

시트에 장착되어 있는 조절 손잡이 또는 시트의 플라스틱 트림 밑으로 안전벨트가 지나갈 경우 안전벨트가 끼일 수 있습니다. 이 상태에서 사고가 날 경우 안전벨트가 적절하게 탑승자를 보호하지 못할 수도 있으니, 절대로 안전벨트가 시트의 플라스틱 부품 밑으로 지나가지 않도록 하십시오.

3점식 안전벨트

착용



릴에서 안전벨트를 당겨서 꼬이지 않게 착용하십시오. 어깨벨트는 어깨에서 반대쪽 골반까지 상체를 가로질러 착용하고 복부벨트는 골반을 편안하게 감싸주도록 복부 아래쪽에 착용하십시오.

복부에 착용할 경우 사고 시 장파열 등 심각한 부상을 입을 수 있습니다.



느슨하거나 부피가 큰 옷은 벨트의 편안한 착용을 방해합니다. 가방이나 핸드폰 등과 같은 물체가 벨트와 신체 사이에 놓이지 않도록 하십시오.

안전 벨트 높이 조절 장치를 이용하여 안전 벨트 높이를 알맞게 조절하십시오.

⚠경고

벨트는 착용자의 옷 주머니 속에 있는 단단하거나 깨지기 쉬운 물체 위에 놓여서는 안됩니다.

⚠경고

운전석을 제외한 모든 좌석의 안전벨트에는 어린이용 보조시트의 고정을 위해 끝까지 당겨서 빼면 잠기는 기능이 적용되어 있습니다. 안전벨트가 잠긴 상태에서는 더 조여질 수는 있지만 풀리지는 않습니다. 안전벨트가 완전히 감겨 들어 가도록 감으면 자동으로 잠김 해제가 되지만, 신체에 감겨 있을 경우 잠금은 해제되지 않습니다. 안전 벨트가 잠기고 신체에 단단히 조여져 있다면 버클의 적색 버튼을 눌러 안전벨트의 잠금 기능을 해제하십시오. 만약, 잠금 기능 해제가 안 된다면 안전벨트를 절단해야 할 수도 있습니다.

조수석에서 이 잠금 기능이 활성화되면 승객 감지 시스템에 영향을 줄 수 있습니다. 자세한 내용은 “승객 감지 시스템”을 참고하십시오.

안전 벨트 높이 조절 장치

앞좌석에는 안전 벨트 높이 조절 장치가 장착되어 있습니다.



1. 버튼을 누르십시오.
2. 높이를 조절한 후 확실히 고정시키십시오.

높이를 조절하여 벨트가 어깨를 가로지르도록 하십시오. 벨트가 목이나 상박부를 가로지르면 안 됩니다. 운전중에는 높이를 조절하지 마십시오.

제거



안전벨트를 풀려면 버클의 적색 버튼을 누르십시오.

주의

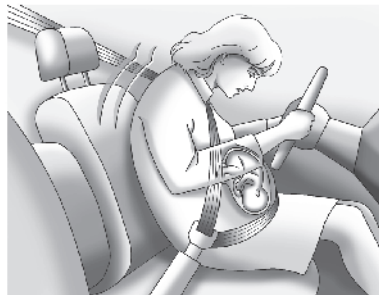
도어를 닫기 전에 안전벨트가 도어 밖으로 나와 있는지 확인하십시오.

도어가 안전 벨트에 세게 부딪치면 안전 벨트와 차량이 모두 손상될 수 있습니다.

버클을 풀고 안전벨트를 되감을 경우 천천히 되감아 주십시오. 벨트가 빨리 되감아 질 경우 벨트가 잠길 수 있습니다. 이때는 벨트를 똑바로 세게 잡아 당겨 잠김을 해제한 후 벨트를 놓으십시오.

위 방법으로도 벨트가 여전히 잠겨있을 경우 당사 정비망에 문의하십시오.

임신 중 안전벨트 착용



△경고

임산부는 반드시 3점식 벨트를 착용해야 하며 골반 벨트는 태아를 피해 골반 아래쪽을 지나도록 착용하시기 바랍니다. 이는 충돌 시 벨트가 태아에 가해지는 압력을 방지하기 위함입니다.

참고

임산부는 반드시 운전 및 안전벨트 착용 시 주의사항에 대해 의사에게 문의하시기 바랍니다.

안전벨트 시스템의 점검

안전벨트 경고등, 안전벨트, 버클 등이 모두 올바르게 작동하는지 수시로 확인하십시오. 느슨하거나 손상된 안전벨트 시스템 부품이 있는지 확인하십시오.

수리하려면 당사 정비망에 문의하십시오. 찢어지거나 해어진 안전벨트는 충돌 시 운전자를 보호할 수 없습니다. 벨트가 찢어지거나 해어지면 즉시 새 벨트로 교환하십시오.

안전벨트 관리

안전벨트를 청결하고 건조하게 유지하십시오.

⚠경고

안전벨트 관련 부품을 표백하거나, 염색하지 마시고, 산계열 등의 화학약품이 안전벨트 관련 부품에 닿지 않도록 주의하여 주시기 바랍니다.

안전벨트 관련 부품에 손상이 발생하여 차량 충돌 시 안전벨트가 끊어지는 등의 상황이 발생 할 수 있습니다.

안전벨트는 미지근한 연한 비눗물로만 세척하십시오.

충돌 후 안전벨트 시스템 부품 교환

⚠경고

충돌하면 차량의 안전벨트가 손상될 수 있습니다. 손상된 안전벨트 시스템은 안전벨트 착용자를 적절하게 보호할 수 없으며 충돌 시 중상 또는 심한 경우 사망을 유발할 수 있습니다.

충돌 후 안전벨트 시스템이 올바르게 작동하게 하려면 안전벨트 시스템을 점검하고 교환이 필요한 경우 최대한 빨리 교환하십시오.

안전벨트 시스템이 충돌 시 사용되지 않았어도 교환 및 수리가 필요할 수 있습니다.

차량 충돌이 발생한 경우, 또는 시동을 건 후 또는 주행 중에 에어백 및 벨트 프리텐서너 경고등이 계속 켜져 있을 경우 벨트 프리텐서너를 점검하십시오.

에어백 시스템

에어백 시스템

에어백 시스템은 다수의 개별 시스템으로 구성되어 있습니다.

작동 시 에어백은 천 분의 수 초 내에 팽창합니다. 에어백은 또한 순식간에 수축하기 때문에 충돌 사고 시 거의 알아채지 못 할 수도 있습니다.

차량 내 에어백의 장착 위치는 AIRBAG이란 글자로 알아볼 수 있습니다.

⚠경고

에어백 시스템을 부적절하게 다룰 경우 오작동으로 인한 폭발 등이 발생할 수 있습니다.

⚠경고

에어백 위에는 물건을 올려 놓거나 액세서리를 부착하지 마십시오. 에어백 작동 시 부상을 입거나 정상적인 에어백 작동에 영향을 미칠 수 있습니다.

△경고

운전자는 차량의 제어를 유지하면서 가능한 뒤로 밀착하여 앉아야 합니다. 에어백이 설치되어 있는 곳에 너무 가까이 앉으면 에어백 팽창 시 사망하거나 심각한 부상을 입을 수 있습니다.

모든 종류의 충돌 시 최대의 안전보호를 위해 운전자를 포함한 모든 탑승자는 항상 안전벨트를 착용하여 충돌이 발생했을 때 심각한 부상 또는 사망의 위험을 최소화하도록 해야 합니다.

차량 운행 중에는 에어백이 설치되어 있는 곳에 불필요하게 가까이 앉거나 기대지 마십시오. 에어백 팽창 과정에서 에어백에 의한 안면 또는 기타 신체부위의 찰과상, 안경 파손 등에 의한 부상이나 화약폭발 시 화상 등을 입을 수 있습니다.

△경고

에어백 작동 시 발생한 열에 의해 관련 부품들이 매우 뜨거워 만지면 화상의 위험이 있으니 만지지 마십시오.

△경고

에어백이 팽창한 후 공기 중에 분진이 있을 수 있습니다. 이 분진은 천식 또는 호흡기 질환 병력이 있는 사람들의 호흡 문제를 유발할 수 있습니다. 분진으로 인한 피해를 방지하려면 승객 모두가 차량에서 최대한 빨리 빠져 나와야 합니다. 호흡 문제가 있지만 에어백 팽창 후 차량에서 빠져나올 수 없을 경우, 유리창 또는 도어를 열어 신선한 공기를 흡입하십시오. 에어백 팽창 후 호흡 문제가 있을 경우 의사와 상담하십시오.

참고

에어백 시스템 및 벨트 프리텐셔너 제어용 전자장치는 센터 콘솔 지역에 위치해 있습니다. 자기성이 있는 물체를 이 곳에 놓지 마십시오.

에어백 커버에는 어떤 것도 삽입하거나 다른 물질로 덮어서는 안 됩니다. 각 에어백은 한 번만 작동합니다. 작동된 에어백은 당사 정비망에서 교체하십시오.

에어백 시스템을 개조하지 마십시오. 이는 차량 형식 승인을 무효화 시키며 오작동의 원인이 될 수 있습니다.

스티어링 휠, 계기판, 모든 트림 부품, 도어 쉘, 손잡이 및 시트는 당사 정비망에서 제거하도록 하십시오. 에어백 작동 시 발생하는 큰 소음과 연기 등은 정상적인 현상이며, 경우에 따라 인체에 자극을 줄 수 있습니다. 자극이 계속되면 의사와 상의하시기 바랍니다.

△경고

어린이나 유아, 임산부 및 노약자는 절대 에어백이 설치된 조수석에 앉지 못하도록 하십시오. 또한, 조수석에 유아용 시트를 설치하여 운행하지 마십시오. 사고 발생 시, 팽창된 에어백으로 인한 충격으로 얼굴에 부상을 입거나 사망할 수 있습니다.

주의

비포장 도로나 보도블록과 같은 돌출된 도로 또는 평지 도로에서 돌출부에 의한 하체 충격 시 에어백이 작동될 수 있습니다. 돌출부가 있는 도로에서는 반드시 서행하십시오.

에어백이 작동하지 않는 경우

에어백은 모든 충돌 사고 시 작동하는 것은 아니며, 다음과 같은 경우에 에어백이 작동하지 않을 수 있습니다.

- 안전벨트로 탑승자를 보호할 수 있는 경미한 사고 충격
- 후방 추돌이나 충돌
- 사면 충돌이나 추돌 시 (앞 방향 비스듬히 충돌 시)
- 저속으로 전신주나 나무와 같은 물체 등에 충돌하여 강한 충격치가 전달되지 않는 충돌
- 후면 충돌 시 (상대편 차량의 밑으로 들어간 경우)
- 측면 충돌(측면 에어백은 충돌의 정도, 각도, 속도 및 충돌 위치에 맞는 측면 충돌시에만 작동하도록 설계됨)
- 전복, 구름 등의 사고

△경고

에어백이 있어도 안전 벨트를 착용하지 않으면 충돌 시 중상을 입거나 사망할 수 있습니다. 에어백은 안전 벨트와 함께 작동하도록 고안되었으며 안전 벨트를 대신하지 않습니다. 또한 에어백은 모든 충돌에서 전개되도록 고안되어 있지는 않습니다. 일부 충돌에서는 안전벨트가 유일한 보호 장치입니다.

⚠경고

에어백은 눈을 깜박거리는 시간보다 더 빠른 시간에 커다란 힘으로 팽창합니다. 에어백이 팽창할 때 에어백에 부딪치거나 에어백과 매우 가까이 있으면 중상을 입거나 사망할 수 있습니다. 불필요하게 에어백과 가까이 앉지 마십시오.

시트 가장자리에 앉아 있거나 몸을 앞으로 구부리고 있지 마십시오. 안전벨트는 충돌 전과 충돌 중에 운전자를 제자리에 고정시켜 줍니다. 에어백이 있을 때도 항상 안전벨트를 착용하십시오. 운전자는 운전 중에 최대한 뒤로 밀착하여 앉아야 합니다. 승객은 측면 에어백 또는 커튼 에어백이 장착되어 있는 경우 시트에 앉아 도어 또는 도어 유리창에 기대거나 기대어 잠들지 않도록 주의하시기 바랍니다.



계기판에는 에어백 경고등이 있습니다. 에어백 시스템의 고장 여부를 점검하고, 경고등으로 이상이 있는지 알려줍니다.

⚠경고

특히, 13세 미만의 어린이는 에어백 팽창•충격으로 피해를 입을 수 있습니다.

어린이에게는 뒷좌석이 안전할 수 있습니다.

절대로 조수석에 뒤보기 어린이용 보조시트를 설치하지 마십시오. 불가피하게 어린이용 보조시트를 조수석에 설치할 경우에는 앞보기 보조시트를 사용하여 설치 후 항상 조수석을 최대한 뒤로 밀어주십시오. 어린이용 보조시트는 뒷좌석에 설치하는 것이 가장 안전합니다.

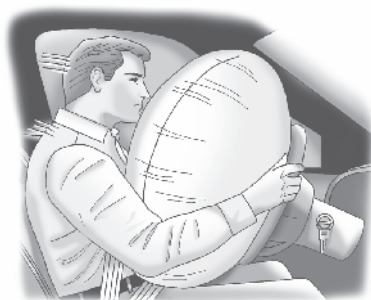
에어백에서 가능한 멀리 떨어져 착석하십시오.

좌석안전띠와 어린이보호장치를 사용하십시오.

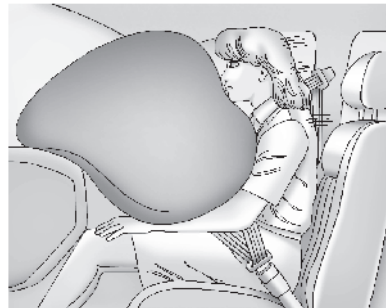
전방 에어백 시스템

전방 에어백 시스템은 스티어링 휠 내부에 있는 한 개의 에어백 및 조수석 인스트루먼트 패널 내부에 있는 한 개의 에어백으로 구성되어 있습니다. 이들 에어백은 AIRBAG 이란 글자로 알아볼 수 있습니다.

전방 에어백 시스템은 점화스위치가 켜져 있고 전방에서 전개 한계 값을 초과하는 사고가 발생한 경우에 작동합니다.



운전석 전방 에어백은 스티어링 휠의 중앙에 있습니다.



조수석 에어백은 조수석측 계기판에 있습니다.

전방 에어백 시스템은 앞좌석 탑승자가 앞쪽으로 못 움직이게 함으로써 상체 및 머리에 대한 부상 위험을 현저하게 감소시킵니다.

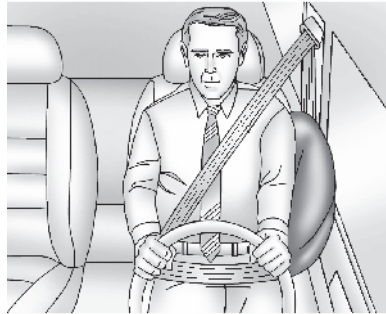
△경고

시트가 적절한 위치에 있을 때에만 최적의 보호를 제공합니다. 에어백이 팽창하는 지역에 액세서리 등의 장애물이 없도록 하십시오. 장애물이 있을 경우 에어백 작동을 방해하거나 심각한 부상을 당할 수 있습니다.

안전벨트를 반드시 착용하십시오. 그
래야만 에어백에 의해 보호를 받을 수 있습니다.

측면 에어백 시스템**앞좌석 측면 에어백**

앞좌석 측면 에어백은 각 앞좌석 시트 프레임의 도어쪽 측면에 있습니다. 측면 에어백 시스템은 점화장치가 켜져 있고, 측면에서 사고가 발생할 경우에 작동합니다.



측면 에어백 시스템은 측면 충돌 시 상체 및 골반의 부상 위험을 현저히 감소시킵니다.

참고

측면 에어백 장착 차량의 좌석에는 어떠한 커버도 씌우지 마십시오.

측면 에어백이 팽창하는 것을 방해할 수 있습니다.

△경고

어린이가 측면 에어백 가까이 위치한 경우, 특히 어린이의 머리, 목, 가슴 부위가 에어백 작동 시 에어백에 가까이 있는 경우 심각하거나 치명적인 부상 위험이 있을 수 있습니다.

어린이가 도어에 기대거나 측면 에어백 모듈에 가까이 있지 않도록 하십시오.

참고

측면 에어백 시스템은 충돌의 정도, 각도, 속도 및 충돌 위치에 맞는 측면 충돌 시에만 작동하도록 설계되어 있습니다.

커튼 에어백 시스템

커튼 에어백 시스템은 각 루프 프레임 내에 각 한 개의 에어백으로 구성되어 있습니다. 이는 AIRBAG 이란 글자로 알아볼 수 있습니다.

커튼 에어백 시스템은 점화스위치가 켜져 있고 측면에서 전개 한계 값을 초과하는 사고가 발생한 경우에 작동합니다.



커튼 에어백 시스템은 측면 충격 발생 시 머리 부상 위험을 현저하게 감소시켜 줍니다.

△경고

승객과 에어백 사이에 물체가 있을 경우, 에어백이 올바르게 팽창하지 않을 수 있거나 물체가 해당 승객을 찢러 중상을 입히거나 심한 경우 사망을 유발할 수 있습니다. 에어백 팽창 경로에는 아무것도 없어야 합니다. 승객과 에어백 사이에 아무것도 놓지 마십시오. 스티어링 휠 허브에 또는 다른 에어백 커버 위 또는 가까이 아무것도 부착하지 말고 아무것도 놓지 마십시오.

시트 장착형 측면 에어백의 팽창을 방해할 수 있는 시트 액세서리를 사용하지 마십시오. 커튼 에어백이 장착된 차량의 천정에 로프를 감아서 물건을 고정하거나 도어 또는 윈도우 개구를 통해 로프를 묶어 물건을 고정하지 마십시오. 천정에 물건을 고정시킬 경우 커튼 에어백의 팽창을 방해할 수 있습니다.

승객 감지 시스템

차량에는 조수석을 위한 승객 감지 시스템이 장착되어 있습니다. 조수석 에어백 상태 지시등은 차량 시동 시에 오버헤드 콘솔에서 볼 수 있습니다.

PASSENGER AIR BAG

ON

OFF

시스템 점검중에 볼 수 있으며 시스템 점검이 완료되면 지시등이 표시됩니다. 지시등은 아래와 같은 경우 점등됩니다.

승객 감지 시스템은 특정 조건에서 조수석 전방 에어백을 끕니다. 다른 에어백은 승객 감지 시스템의 영향을 받지 않습니다.

승객 감지 시스템은 조수석 시트 및 안전벨트의 일부인 센서들과 함께 작동합니다.

센서들은 적합하게 착석한 승객의 착석 유무를 감지하고 조수석 전방 에어백의 작동 여부를 판단합니다.

사고 통계에 따르면 어린이는 체중과 체격에 맞는 어린이용 보조 시트를 뒷좌석에 고정하여 그 보조 시트에 착석시킬 때 더욱 안전합니다.

가능하면 12세 이하의 어린이를 적절한 안전 장치를 사용하여 뒷좌석에 앉혀야 합니다.

절대로 조수석에 뒤보기 어린이용 보조 시트를 설치하지 마십시오. 조수석 전방 에어백이 팽창할 경우 뒤보기 어린이용 보조시트에 끼치는 위험이나 부상이 매우 큽니다.

△위험

조수석에 뒤보기 어린이용 보조시트를 절대로 설치하지 마십시오.

뒤보기 어린이용 보조 시트에 앉은 어린이는 조수석 전방 에어백이 팽창할 경우 어린이가 보조 시트 뒷면에 충격이 가해져 중상을 입거나 사망할 수 있습니다.

앞보기 어린이용 보조 시트에 앉은 어린이도 조수석 전방 에어백이 팽창할 경우 중상을 입거나 사망할 수 있습니다.

불가피하게 어린이용 보조시트를 조수석에 설치할 경우에는 앞보기 보조시트를 사용하여 설치 후 항상 조수석을 최대한 뒤로 밀어주십시오. 어린이용 보조시트는 뒷좌석에 설치하는 것이 가장 안전합니다.

△경고

승객 감지 시스템으로 인해 조수석 에어백이 꺼진 경우에도 시스템 이중 안전 기능이 작동하지는 않습니다.

일부 비정상적인 상황에서 에어백이 꺼져 있어도 작동할 수 있습니다. 항상 주의하시기 바랍니다.

승객 감지 시스템은 다음의 경우 조수석 전방 에어백을 끄도록 고안되어 있습니다.

- 조수석 시트에 승객이 없는 경우
- 어린이용 보조 시트에 어린이가 있는 것으로 시스템이 판단한 경우
- 조수석의 탑승자가 일정 시간 동안 시트에 일정 이상의 압력을 주지 않는 바르지 않은 자세로 앉은 경우
- 에어백 시스템 또는 승객 감지 시스템에 결정적인 문제가 있는 경우

승객 감지 시스템이 조수석 전방 에어백을 껐다면, 에어백 미작동 표시등이 켜져 점등 상태를 유지함으로써 사용자에게 에어백이 꺼져 있음을 알려줍니다.

승객 감지 시스템은, 성인 체격의 승객이 조수석에 적합하게 착석해 있음을 감지하면 언제라도 조수석 전방 에어백을 작동하도록 되어 있습니다.

승객 감지 시스템이 에어백의 작동을 허용하면, 에어백 작동 표시등이 켜지고 계속 점등 상태를 유지해 에어백이 작동 상태임을 알립니다.

어린이용 보조 시트에 태우는 어린이를 포함한 일부 어린이들과 왜소한 성인의 경우, 승객 감지 시스템이 승객의 착석 자세와 체격에 따라 승객 감지를 못 할 수도 있습니다. 체격이 커져 어린이용 보조 시트를 이용하지 못하는 어린이는 에어백의 장착 유무와 무관하게, 안전 벨트를 올바르게 착용해야 합니다.

△경고

에어백 작동 준비 표시등이 계속 켜져 있다는 것은 에어백 시스템에 이상이 있다는 것을 의미합니다.

자신은 물론 다른 승객의 부상을 방지하기 위해 즉시 차량 준비를 받으십시오.

어린이용 보조 시트에 대해 에어백 작동 표시등이 점등된 경우

승객 감지 시스템은 유아가 어린이용 보조 시트에 앉아 있다고 판단할 경우 조수석 에어백을 끄도록 고안되어 있습니다. 어린이용 보조 시트를 설치했음에도 에어백 작동 표시등이 점등된다면:

1. 차량 엔진을 끄십시오.
2. 차량에서 어린이용 보조 시트를 제거하십시오.
3. 시트에서 담요, 쿠션, 시트 커버, 시트 히터 또는 시트 안마기와 같은 추가 품목을 제거하십시오.
4. 어린이용 보조 시트 제조업체에서 제공하는 사용법에 따라 어린이용 보조 시트를 다시 설치하십시오.

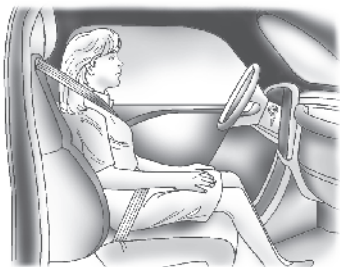
5. 어린이용 보조 시트를 다시 설치하고 시동을 다시 건 후에도 여전히 에어백 작동 표시등이 점등되면, 차량 엔진을 끄십시오. 그런 다음 차량 시트 등받이를 눕히고, 가능하다면 시트 쿠션을 조정하여, 차량 시트 등받이가 어린이용 보조시트로 하여금 시트 쿠션을 누르지 않게 하십시오.

어린이용 보조 시트가 차량 헤드레스트 아래에 끼이지 않도록 하십시오. 끼일 경우에는 헤드레스트를 조절하십시오.

6. 시동을 다시 거십시오.
승객 감지 시스템은 어린이용 보조 시트에 태운 어린이의 체격에 따라 에어백을 활성화 또는 비활성화 할 수 있습니다. 절대로 조수석에 뒤보기 어린이용 보조시트를 설치하지 마십시오. 조수석 전방 에어백이 팽창할 경우 어린이가 심각한 중상을 입거나 사망할 수 있습니다.

어린이용 보조 시트는 뒷좌석에 고정하는 것이 가장 안전합니다.

성인 체격의 승객에 대해 에어백 미작동 표시등이 점등된 경우



성인 체격의 승객이 조수석 시트에 착석했지만 에어백 미작동 표시등이 점등된다면, 이는 승객이 시트에 올바르게 착석하지 않았기 때문입니다. 다음 단계를 수행하여 시스템이 해당 승객을 감지하고 조수석 전방 에어백을 활성화시키도록 하십시오.

1. 차량 엔진을 끄십시오.
2. 시트에서 담요, 쿠션, 시트 커버, 시트 히터, 시트 안마기, 랩톱 또는 기타 전자 장치와 같은 추가 품목을 제거하십시오.
3. 시트 등받이를 완전 수직 위치로 조절하십시오.
4. 탑승자로 하여금 시트 쿠션 한가운데 위치에서 시트에 똑바로 앉게 하고 다리는 편하게 뻗도록 하십시오.
5. 조수석 안전벨트의 어깨 부위를 끝까지 잡아당기면, 어린이용 보조시트 잠금기능이 작동하게 됩니다. 그로 인해 의도와 달리 승객감지 시스템이 성인 체격의 승객에 대해서도 에어백을 비활성화 할 수 있습니다. 이 경우 버클을 잠금 해제 하여 벨트를 완전히 되감아 준 다음, 벨트를 끝까지 잡아당기지 않은 채로 다시 채우십시오.

6. 시동을 다시 건 후 에어백 작동 표시등이 점등되면 이후 2~3분간 탑승자로 하여금 앞서 설명한 자세를 그대로 유지하게 하십시오.

△경고

조수석의 에어백 작동 표시등이 꺼져 있는 경우, 에어백은 작동하지 않으며 심각한 사고로부터 승객의 부상을 보호할 수 없습니다. 만약 조수석의 에어백 미작동 표시등이 계속 켜져 있는 경우 조수석에 승객이 착석하지 않도록 주의하시기 바랍니다.

시스템 작동에 영향을 미치는 추가 요인

안전 벨트는 차량 운행 및 제동 중 승객이 시트에서 바른 위치를 유지하게끔 하고, 이는 승객 감지 시스템이 조수석 에어백 상태를 유지하게끔 해줍니다.

적합한 보조 시트 이용의 중요성에 대한 추가 정보와 관련한 색인에서 “안전 벨트” 및 “어린이용 보조 시트”를 참조하십시오.

담요 또는 쿠션과 같이 두꺼운 소재의 추가 품목이나, 또는 시트 커버, 시트 히터 및 시트 안마기와 같은 애프터마켓 장비는 승객 감지 시스템의 양호한 작동에 영향을 미칠 수 있습니다. 따라서 귀하의 차량에 대해 당사에서 승인한 제품 이외의 시트 커버나 기타 애프터마켓 장비는 사용하지 마십시오.

시트가 젖어 있으면 승객 감지 시스템 성능에 영향을 줄 수 있습니다.

다음은 어떻게 영향을 받을 수 있는지에 대한 설명입니다.

- 시트가 액체로 젖어 있으면 승객 감지 시스템이 조수석 전방 에어백을 끌 수도 있습니다. 이러한 경우가 발생하면 에어백 미작동 표시등이 점등되고 계기판의 에어백 준비 지시등도 점등됩니다.
- 시트에 액체가 스며들지 않고 위에 고여 있을 경우 어린이용 보조 시트나 어린이가 조수석에 있으면 승객 감지 시스템이 조수석 전방 에어백을 작동할 가능성이 큼니다. 조수석 전방 에어백이 켜지면 에어백 작동 표시등이 점등됩니다.

조수석 시트가 젖었다면, 즉시 시트를 말리십시오. 에어백 작동 준비 지시등이 점등되면, 어린이용 보조 시트를 설치하지 말고 어느 누구도 시트에 착석하지 못하게 하십시오. 중요한 안전 정보에 대해서는 에어백 작동 준비 지시등을 참조하십시오.

에어백 작동 표시등은 승객이 없는 시트에 서류가방, 핸드백, 음식 봉투, 노트북 또는 기타 전자 장비와 같은 물건이 올려져 있을 경우에 점등될 수도 있습니다. 점등되지 않게 하려면 물건을 시트에서 옮기십시오.

⚠경고

조수석 시트 아래에 또는 조수석 시트 쿠션과 등받이 사이에 물건을 놓으면, 승객 감지 시스템의 적합한 작동을 방해할 수 있습니다.

에어백 장착 차량의 정비

에어백은 차량 정비 방식에 영향을 줍니다. 에어백 시스템의 부품은 차량의 여러 곳에 장착되어 있습니다. 당사 정비망과 정비지침서는 차량 정비 및 에어백 시스템에 대한 정보를 제공합니다.

⚠경고

차량 정비 중 차량 시동이 꺼지고 배터리를 분리하고 나서도 약 10초 동안은 여전히 에어백이 팽창할 수 있습니다. 에어백이 팽창할 때 에어백에 가까이 있으면 다칠 수 있습니다. 노란색 커백터를 만지지 마십시오. 에어백 시스템의 일부일 수 있습니다. 반드시 당사 정비망에서 점검 및 정비를 받으시기 바랍니다.

에어백 시스템은 정기적인 정비 또는 교환이 필요하지 않습니다. 그러나 아무 이상이 없더라도 장착일로부터 10년이 경과하면 반드시 당사 정비망에서 점검을 받으시기 바랍니다. 에어백 경고등이 작동하는지 확인하십시오.

주의

에어백 커버를 열거나 파손하지 마십시오. 에어백 커버가 열려 있거나 파손된 경우, 에어백이 올바르게 작동하지 않을 수 있습니다. 신속히 가까운 당사 정비망에서 점검 및 정비를 받으시기 바랍니다.

에어백 장착 차량에 장비 추가

△경고

제설기 또는 비슷한 장비가 차량에 장착되면 에어백 시스템이 올바르게 작동하지 않을 수 있습니다. 에어백이 팽창하지 않아야 할 때 팽창할 수 있습니다. 차량 탑승자가 부상을 입을 수 있고 차량 및 제설기가 손상될 수 있습니다. 제설기 또는 비슷한 장비를 차량에 장착하지 마십시오.

차량의 프레임, 범퍼, 차고, 전단부 또는 측면 판금을 변형시킬 수 있는 액세서리를 추가할 경우 에어백 시스템이 올바르게 작동하지 못 할 수 있습니다. 에어백 시스템의 작동은 다음 부품의 부적절한 수리 또는 교체를 비롯하여 변경할 때도 영향을 받을 수 있습니다.

- 에어백모듈, 전방 또는 측면 충격센서, 감지 및 진단모듈 또는 에어백 배선을 포함한 에어백 시스템
- 앞좌석(바늘땀, 이음매 또는 지퍼 포함)
- 안전벨트
- 스티어링 휠, 인스트루먼트 패널, 오버헤드 콘솔, 천장 트림 또는 필러가니쉬트림
- 안쪽 도어 쉘, 스피커 포함

대리점 및 서비스 설명서에는 적절한 교체 절차와함께 에어백모듈 및 센서, 감지 및 진단모듈 및 에어백 배선위치에 대한 정보가 있습니다. 추가로 차량에는 조수석을 위해 시트의 일부로서 센서를 포함하는 승객 감지 시스템이 장착되어 있습니다. 시트 트림 순정품을 당사 순정품이 아닌 커버, 덮개 또는 트림이나, 다른 차량용 당사 커버, 덮개 또는 트림과 교환하면, 승객 감지 시스템이 제대로 작동하지 않을 수 있습니다. 또한, 애프터 마켓 시트 히터나 쾌적성 향상용 패드와 같이 시트에 장착하는 대상 역시 승객 감지 시스템의 작동을 간섭할 수 있습니다. 이는 조수석 에어백의 적합한 전개를 방해하거나, 또는 조수석 에어백의 비활성화를 위한 승객 감지 시스템의 작동을 방해할 수 있습니다.

차량에 전복 감지 커튼 에어백이 장착된 경우 다른 규격의 타이어 및 휠 장을 참조하십시오.

장애가 있어서 차량을 개조할 필요가 있고 개조가 차량의 에어백 시스템의 작동에 영향을 미칠것인가 하는것에 대한 질문이 있을 경우, 또는 차량이 다른 이유로 인해 개조될 경우 에어백 시스템이 영향을 받을것인가 하는것에 대한 질문이 있을 경우, 당사 정비망에 문의하십시오.

에어백 시스템 점검

에어백 시스템은 정기적인 정비 또는 교환이 필요하지 않습니다. 에어백 및 벨트 프리텐셔너 경고등이 작동하는지 확인하십시오.

주의

에어백 커버가 손상되거나 열려있거나 파손된 경우 에어백이 올바르게 작동하지 않을 수 있습니다. 에어백 커버를 열거나 파손하지 마십시오. 에어백 커버가 열려 있거나 파손된 경우, 에어백 커버 및 에어백 모듈을 교환하십시오. 에어백 교환 시 당사 정비망에 문의하십시오.

충돌 후 에어백 시스템 부품 교환

△경고

충돌하면 차량의 에어백 시스템이 손상될 수 있습니다. 손상된 에어백 시스템은 올바르게 작동하지 않을 수 있으며 충돌 시 운전자와 승객을 보호하지 못해 중상을 입히거나 심한 경우 사망을 유발할 수 있습니다. 충돌 후 에어백 시스템이 제대로 작동하는지 확인하려면 시스템 점검을 맡기고 필요한 경우 최대한 빨리 교환해야 합니다.

에어백이 팽창할 경우 에어백 시스템 부품을 교환해야 합니다. 당사 정비망에서 점검 및 정비를 받으십시오.

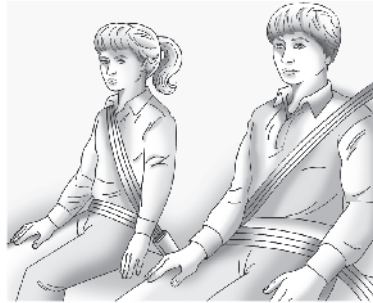
시동을 건 후 에어백 및 벨트 프리텐서너 경고등이 계속 켜져 있을 경우 또는 주행 중에 꺼질 경우, 에어백 시스템이 올바르게 작동하지 않을 수 있습니다. 즉시 가까운 정비망에서 점검 및 정비를 받으시기 바랍니다.

△경고

차량 또는 차량 부품을 폐기할 때는 반드시 안전 절차를 준수해야 합니다.

환경과 건강을 지킬 수 있도록 당사 정비망을 통해 폐기하십시오.

어린이용 보조시트 고연령 어린이



체격이 커서 부스터 시트를 이용하지 못하는 고연령 어린이는 차량의 안전벨트를 착용해야 합니다.

부스터 시트 제조 업체에서 제공하는 취급 설명서에는 해당 부스터 시트의 중량과 높이가 나와 있습니다.

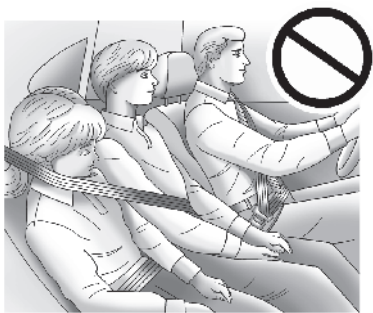
어린이가 아래의 안전벨트 착용 테스트를 통과하지 못할 경우에는 부스터 시트와 복부-어깨 벨트를 함께 사용해야 합니다.

- 시트에 등을 깊숙이 밀어 앉았을 때 무릎이 시트 가장자리에서 구부러 집니다.
- 버클을 채웠을 때 어깨 벨트가 어깨를 지나갑니다.
- 복부 벨트가 골반 부위에 꼭 맞게 착용되고 허벅지 위쪽과 닿습니다.
- 주행 시 안전벨트 착용이 올바른 상태로 유지됩니다.

올바른 안전 벨트 착용 방법

- 고연령 어린이는 복부-어깨 벨트를 착용해야 하며 어깨 벨트가 얼굴 또는 목을 지나가지 않도록 해야 합니다.

복부벨트는 골반부위에 꼭 맞게 착용되고 허벅지 위쪽과 닿아야 합니다. 이렇게 착용을 해야만 충돌 시 벨트의 힘이 어린이의 골반뼈에 작용합니다. 복부에 착용할 경우 중상 또는 치명적인 내상을 입을 수 있습니다.



△경고

절대로 어린이가 어깨 벨트를 양팔 아래 또는 등 뒤에 착용하지 않도록 하십시오.

안전벨트를 올바르게 착용하지 않을 경우 충돌 시 머리와 목이 앞으로 많이 쏠리게 되어 부상을 입을 가능성이 높아집니다. 또한, 어린이가 복부 벨트 아래로 미끄러지면서 벨트의 힘이 복부에 가해져 중상 또는 치명상을 입을 수 있습니다. 어깨 벨트는 어깨와 가슴 부위를 지나도록 착용해야 합니다. 하나의 안전벨트에 두 명의 어린이가 함께 착용하지 않도록 하십시오. 안전벨트가 충격을 제대로 분산시킬 수 없습니다.

어린이용 보조시트 시스템

영아 및 유아를 차에 태울 때에는 안전 벨트를 직접 사용하지 말고 어린이용 보조시트에 앉히십시오.

어린이용 보조 시트를 사용할 때에는 다음과 같은 사용법 및 설치 지침뿐 아니라 어린이용 보조 시트와 함께 제공되는 제조사의 설명서를 반드시 참조하시기 바랍니다.



△위험

조수석에 뒤보기 어린이용 보조시트를 절대로 설치하지 마십시오.

뒤보기 어린이용 보조 시트에 앉은 어린이는 조수석 전방 에어백이 팽창할 경우 어린이 보조 시트 뒷면에 충격이 가해져 중상을 입거나 사망할 수 있습니다.

앞보기 어린이용 보조 시트에 앉은 어린이도 조수석 전방 에어백이 팽창할 경우 중상을 입거나 사망할 수 있습니다. 불가피하게 어린이용 보조시트를 조수석에 설치할 경우에는 앞보기 보조시트를 사용하여 설치 후 항상 조수석을 최대한 뒤로 밀어주십시오. 어린이용 보조시트는 뒷좌석에 설치하는 것이 가장 안전합니다.

12세 미만이나 신장이 150cm 미만인 어린이는 적절한 어린이용 보조 시트를 이용하여 탑승하여야 합니다. 어린이를 탑승시킬 때는 어린이의 연령 및 체중에 적합한 어린이용 보조 시트를 사용하십시오. 설치할 어린이용 보조 시트가 차량 종류와 호환이 되는지 확인하십시오.



주행 시 아이를 안고 있어서는 절대로 안됩니다. 충돌할 경우 아이의 몸무게를 감당할 수 없게 되어 계속 안고 있을 수 없게 됩니다. 차량 내의 어린이용 보조 시트 설치 위치가 올바르게 확인하십시오. 항상 차량 통행이 없는 쪽으로 어린이가 탑승하고 내리도록 하십시오. 어린이용 보조 시트를 사용하지 않을 때에는 보조시트를 안전벨트로 고정하거나 차량에서 떼어 내십시오.

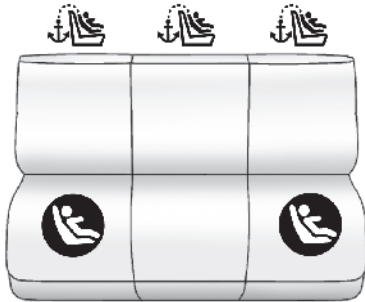
참고

어린이용 보조시트의 고정장치에는 어떤 것도 삽입하거나 어떤 물질로도 덮어서는 안됩니다. 사고 시 충격을 받은 어린이용 보조 시트는 반드시 교체하여야 합니다. 유아 및 어린이는 어린이용 보조 시트를 사용하여 뒷좌석에 앉히십시오. 어린이가 안전벨트를 사용할 수 있을 때까지는 해당 연령에 적합한 어린이용 보조 시트를 선택하여 어린이가 반드시 착용하도록 하십시오. 해당 어린이용 보조시트 제품에 대한 설명서를 참조하십시오.

어린이용 보조시트 고정장치

어린이용 보조 시트를 뒷좌석에 단단하게 고정하기 위하여 시트와 시트 뒤에 보조시트 고정장치가 있습니다.

하단 고정장치 및 상단 고정장치



● : 두 개의 하단 고정장치가 달려있는 착석위치.

시트에는 보조시트 하단부를 고정하기 위한 고리가 시트 등받이와 시트 쿠션 사이에 있습니다. 고리가 있는 곳은 시트 쿠션에 동그란 버튼 모양으로 표시되어 있습니다.

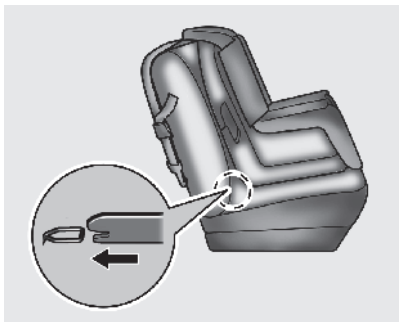
☞ : 시트에는 보조시트 상단부를 고정하기 위한 고리 및 루프가 시트 등받이 상단부에 있습니다.

반드시 어린이 보조 시트가 설치되는 착석 위치와 동일한 위치에 있는 고정장치를 사용하십시오. 하단 고정장치가 없는 중앙 좌석에는 어린이용 보조시트를 장착하지 마십시오.

보조시트 고정 방법

고정장치를 사용하는 방법은 다음과 같습니다. 자세한 설치방법 등은 어린이 보조시트 제조사의 설명서를 참고하십시오.

1. 어린이 보조 시트를 고정할 뒷좌석 시트를 선택합니다.
2. 시트 등받이와 시트 쿠션 사이에 손을 넣어 하단 고리의 위치를 확인하십시오. 고리가 있는 곳은 시트에 동그란 버튼 모양으로 표시되어 있습니다.
3. 하단 고정장치 근처에 장착 시 방해가 될 수 있는 물건들을 치우십시오.
4. 어린이 보조 시트를 설치하고자 하는 뒷좌석 시트에 올려놓고 간섭이 있는지 확인합니다. 앞좌석과 간섭이 있을 경우 앞좌석 위치를 조절하십시오.



5. 어린이 보조 시트를 하단 고정장치에 장착하십시오. 보조 시트의 걸쇠가 고정장치에 잘 장착되었는지 좌우, 전후로 흔들어서 확인하십시오.
6. 이 섹션 뒷 부분의 “보조시트 상단 고정 방법”에 따라 보조 시트의 걸쇠를 상단 고정 장치에 장착하십시오.

보조 시트를 잡고 전후 좌우로 움직여 보십시오. 올바르게 설치되었다면 2.5 cm 이상 움직여서는 안 됩니다.

7. 어린이용 보조 시트의 벨트가 느슨함이 없도록 설치하십시오.
8. 어린이 보조 시트를 장착한 후 반드시 제대로 장착이 되었는지 다시 확인하십시오.

참고

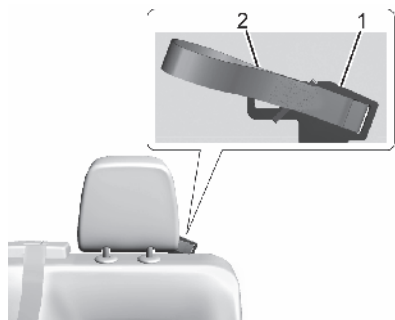
어린이 보조 시트의 종류에 따라 본 차량에 적용되는 타입의 고정장치로 장착하지 못하는 보조 시트가 있을 수 있습니다.

보조시트 상단 고정 방법

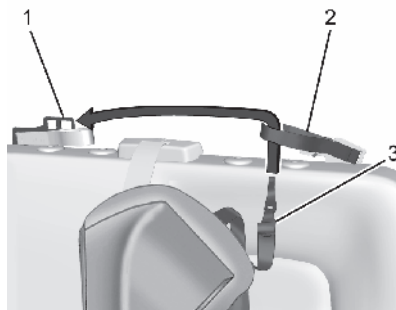
△경고

중앙 상단 고정 장치를 제외하고 하나의 고정 장치에 두개 이상의 어린이용 보조시트를 고정하지 마십시오. 한개의 고정 장치에 두개 이상의 어린이용 보조시트를 연결하면 고정장치 또는 연결장치가 느슨해지고 심지어 충돌 시 파손될 수 있습니다. 이 경우 어린이 또는 다른 사람이 다칠 수 있습니다. 충돌 중의 중상 또는 치명상의 위험을 줄이려면 고정장치 한개에 어린이용 보조시트를 한개만 연결하십시오.

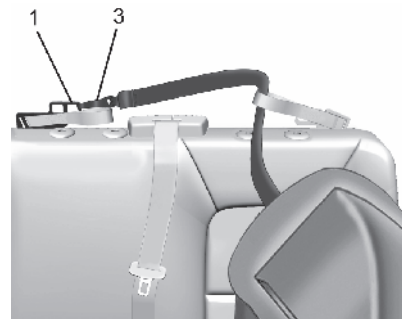
운전석쪽 뒷좌석



1. 상단 고정 장치
2. 상단 고정 벨트

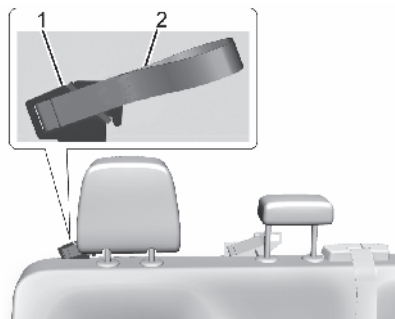


1. 헤드레스트는 어린이용 보조시트 장착 시 방해가 될 경우 탈거할 수 있습니다. 헤드레스트 탈거는 이 섹션 뒷 부분의 “헤드레스트 탈거 및 재장착”을 참조하십시오.
2. 처음 사용하는 경우 상단 고정 벨트(2)에서 고무 밴드를 제거한 후 폐기합니다.
3. 보조 시트의 걸쇠(3)를 상단 고정 벨트(2)에 통과시킵니다.

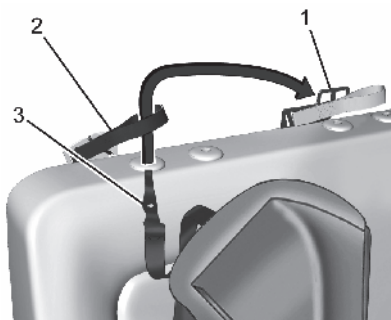


4. 보조 시트의 걸쇠(3)를 중앙 좌석의 상단 고정 장치(1)의 운전석 쪽에 장착합니다.

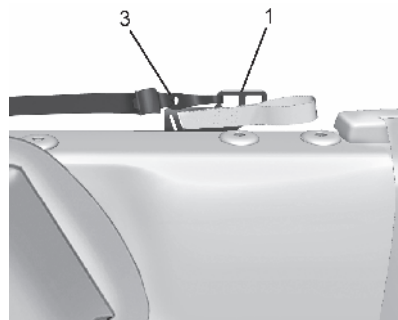
조수석쪽 뒷좌석



1. 상단 고정 장치
2. 상단 고정 벨트



1. 헤드레스트는 어린이용 보조시트 장착 시 방해가 될 경우 탈거할 수 있습니다. 헤드레스트 탈거는 이 섹션 뒷 부분의 “헤드레스트 탈거 및 재장착”을 참조하십시오.
2. 처음 사용하는 경우 상단 고정 벨트(2)에서 고무 밴드를 제거한 후 폐기합니다.
3. 보조 시트의 걸쇠(3)를 상단 고정 벨트(2)에 통과시킵니다.



4. 보조 시트의 걸쇠(3)를 중앙 좌석의 상단 고정 장치(1)의 조수석 쪽에 장착합니다.

△위험

어린이 보조 시트는 확실히 고정해주십시오. 확실히 고정되어 있지 않으면, 충돌 시나 급정거 시에 어린이가 심각한 상해를 입을 수 있습니다.

어린이를 어린이용 보조 시트 고정장치의 안전벨트를 가지고 놓게하지 마십시오. 벨트로 목이나 신체에 감고 놀다 실수로 안전벨트 고정장치를 작동시킬 경우, 안전벨트가 당기는 방향에서 움직이지 않기 때문에 질식 등의 심각한 상해로 이어질 우려가 있습니다.

어린이용 보조시트 고정장치를 사용하여 어린이용 보조시트를 장착한 경우, 사용하지 않는 안전벨트는 버클에 채워 어린이가 닿지 않도록 하십시오. 어깨벨트를 끝까지 당긴 후, 벨트가 잠긴 상태에서 단단히 조여주십시오.

△위험

어린이용 보조 시트는 사용하지 않을 때라도 시트에 확실히 고정하거나, 화물칸에 보관해주십시오. 실내에 방치한 채로 두면 급가속, 급정거 시 생각지 못한 사고로 이어질 수 있습니다.

△경고

운전석을 제외한 모든 좌석의 안전벨트에는 어린이용 보조시트의 고정을 위해 끝까지 당겨서 빼면 잠기는 기능이 적용되어 있습니다. 안전벨트가 잠긴 상태에서는 더 조여질 수는 있지만 풀리지는 않습니다. 안전벨트가 완전히 감겨 들어 가도록 감으면 자동으로 잠금 해제가 되지만, 어린이의 목이나 신체에 감겨 있을 경우 잠금은 해제되지 않습니다. 안전 벨트가 잠기고 신체에 단단히 조여져 있다면 버클의 적색 버튼을 눌러 안전벨트의 잠금 기능을 해제하십시오. 만약, 잠금 기능 해제가 안 된다면 안전벨트를 절단해야 할 수도 있습니다.

헤드레스트 탈거 및 재장착

뒷좌석 헤드레스트 탈거 방법 :



1. 바깥쪽 좌석 헤드레스트는 먼저 접은 후 헤드레스트의 버튼 두개를 동시에 눌러 위로 당겨 빼냅니다.
2. 헤드레스트를 안전한 장소에 보관합니다.
3. 어린이용 보조시트를 탈거한 경우 해당 좌석을 사용하기 전에 헤드레스트를 다시 장착하십시오.

⚠경고

헤드레스트를 올바르게 장착 및 조정하지 않을 경우 충돌 시 승객이 목, 척추를 다칠 가능성이 더 큽니다. 모든 헤드레스트가 올바르게 장착 및 조정되기 전에는 주행하지 마십시오.

뒷좌석 헤드레스트 재장착 방법 :



1. 헤드레스트를 두 기둥을 등받이 상단의 홈에 끼워넣습니다. 이 때 기둥의 V자 새김눈이 차량의 운전석 쪽을 향하게 합니다. 헤드레스트 상단이 천장에 닿는 경우 헤드레스트를 먼저 접은 후 끼워넣습니다.
2. 헤드레스트를 아래로 누릅니다.
3. 헤드레스트를 움직여 제자리에 고정되어 있는지 확인합니다.

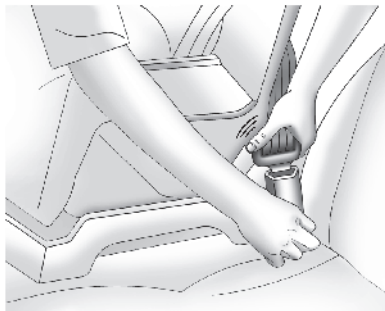
어린이용 보조시트 고정(안전벨트)

어린이용 보조시트를 안전벨트를 이용하여 뒷좌석에 고정할 경우, 어린이용 보조시트의 제조사의 사용 설명서를 참조해 어린이용 보조시트가 차량에 적합한지 확인하십시오.

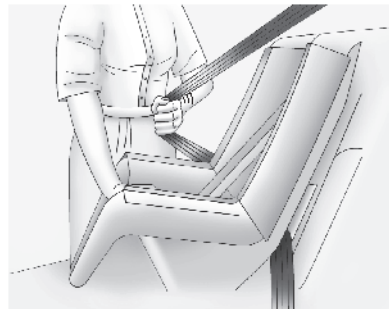
어린이용 보조시트에 ISOFIX 시스템이 장착되어 있을 경우 ISOFIX를 이용한 어린이용 보조 시트설치 위치 및 방법에 대해서는 '어린이용 보조시트 고정 장치' 부분을 참고하십시오.

어린이용 보조시트 또는 차량의 좌석 위치에 ISOFIX 시스템이 장착되어 있지 않을 경우 안전벨트를 사용해 어린이용 보조시트를 고정하게 됩니다. 이때 어린이용 보조시트의 사용 설명서를 따르십시오.

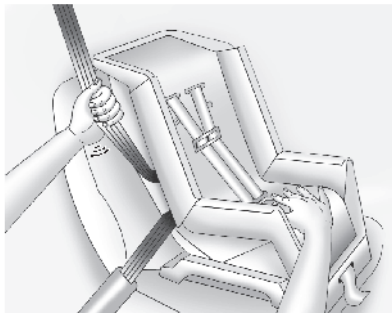
1. 어린이용 보조시트를 고정할 시트에 놓으십시오.
2. 어린이용 보조시트 설명서를 참고하여 안전벨트를 어린이용 보조시트에 통과시키십시오. 이때, 안전벨트가 꼬이지 않게 하십시오.



3. 래치 플레이트를 눌러 딸깍 소리가 나도록 버클에 끼우십시오. 버클의 해제 버튼은 어린이용 보조시트에서 떨어지되 안전벨트를 신속히 풀 수 있는 곳에 위치시키십시오.



4. 어깨벨트를 똑바로 끝까지 잡아당겨 리트랙터에서 빼내 리트랙터를 잠급니다. 리트랙터가 잠기면 안전벨트가 리트랙터로 들어가지만 리트랙터로부터 나오지는 않습니다.



5. 벨트를 조으려면 어린이용 보조시트를 아래로 누르고 벨트의 어깨벨트를 잡아당겨 허리벨트를 조인 후 어깨벨트를 다시 리트랙터에 집어 넣으십시오. 앞쪽을 향한 어린이용 보조시트를 설치할 때, 벨트를 조이면서 무릎으로 어린이용 보조시트를 누르면 도움이 될 수 있습니다. 벨트를 리트랙터로부터 당겨서 리트랙터가 잠겨 있는지 확인하십시오.

리트랙터가 잠겨 있지 않으면, 4-5 단계를 반복하십시오.

6. 어린이용 보조시트에 상단 고정장치가 장착되어 있을 경우 상단 고정장치에 대한 어린이용 보조시트 제조업체의 사용 설명서 및 뒷장의 '어린이용 보조시트 고정장치' 부분을 참조하십시오.
7. 어린이용 보조시트에 어린이를 앉히기 전에 어린이용 보조시트가 단단히 고정되어 있는지 확인하십시오. 안전벨트 경로에서 어린이 보조시트를 잡고 전후좌우로 움직여 보십시오. 어린이용 보조시트가 **2.5 cm** 이상 움직이지 않아야 합니다.

어린이용 보조시트를 탈거하려면 차량 안전벨트의 버클을 풀어 안전벨트가 완전히 감기도록 리트랙터에 넣습니다. 상단 고정장치가 연결된 경우 풀어주십시오. 헤드레스트를 탈거했다면 해당 좌석을 사용하기 전에 헤드레스트를 다시 설치하십시오.