



## 소개

귀하의 차량에는 첨단기술, 안전성, 환경친화성, 경제성이 조화롭게 디자인되어 있습니다.

본 취급설명서는 차량을 안전하고 효율적으로 운전하는 데 필요한 모든 정보를 제공합니다.

차량의 부적절한 사용으로 인해서 발생할 수 있는 사고 및 부상 위험에 대하여 탑승자가 인지하도록 하십시오.

당사 정비망은 합리적인 가격으로 최상의 서비스를 제공합니다. 당사에서 훈련 받은 경험 많은 정비사들이 당사의 지침에 따라 서비스를 제공합니다.

취급 설명서는 항상 쉽게 찾아볼 수 있도록 차량 내에 보관해야 합니다.

## 취급설명서의 사용

- 본 취급 설명서의 그림은 차량 이용 시 사용자의 이해를 돕기 위한 것으

로 실차와 약간의 차이가 있을 수 있음을 양해 바랍니다.

- 본 취급설명서의 모든 정보, 그림 및 사양은 사전통보없이 변경될 수 있으니 이를 양해바라며, 기 출고된 차량에 대해서는 변경 내용을 통보하거나 추가소급 적용시키지 않습니다.
- 본 취급설명서는 선택사양을 포함한 전 모델에 적용되는 모든 작동방법 및 기능, 사양에 대한 설명을 포함하고 있습니다. 그러므로 취급설명서 그림, 내용 및 차량 사양 등이 고객님의 차량과 일치하지 않는 부분이 있을 수 있습니다. 따라서 고객님의 차량에 장착된 기능 및 사양에 대한 내용만 참고하시기 바랍니다.
- 취급설명서의 내용은 수시로 변경될 수 있으며 변경된 내용은 당사 홈페이지에서 확인가능합니다.

## 위험, 경고 및 주의

### △위험

위험으로 표기된 내용은 치명적인 부상 위험에 대한 정보를 제공합니다. 이러한 정보를 무시할 경우 생명의 위험을 초래할 수도 있습니다.

### △경고

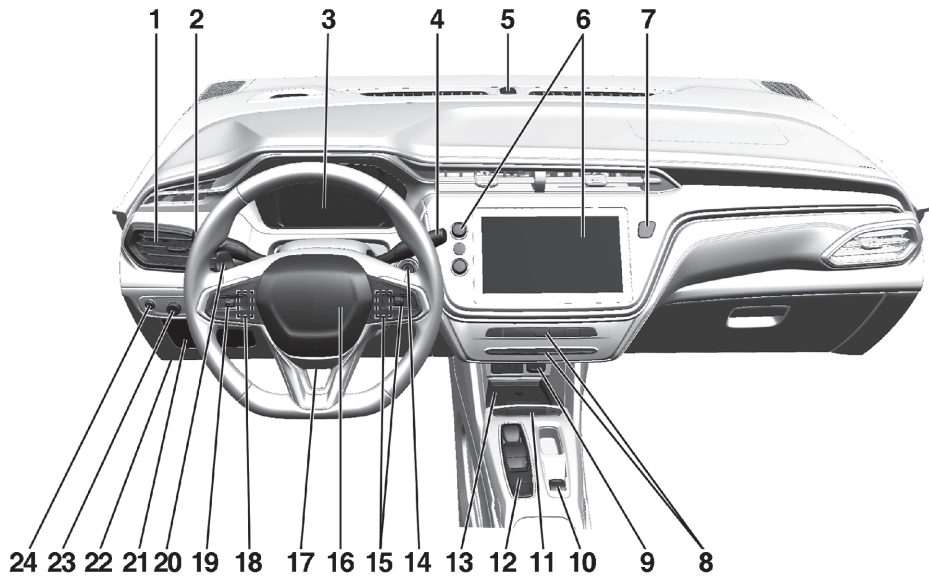
경고라고 표기된 내용은 사고 또는 부상 위험에 대한 정보를 제공합니다. 이러한 정보를 무시하는 경우 부상을 초래할 수 있습니다.

### 주의

주의라고 표기된 내용은 차량의 손상 가능성에 대한 정보를 제공합니다. 이러한 정보를 무시하는 경우 차량 손상을 초래할 수 있습니다.

# 인스트루먼트 패널

## 인스트루먼트 패널 개요



1. 송풍구
2. 방향 지시등 레버  
스마트 하이빔
3. 계기판  
주행 정보 표시창(DIC)
4. 와이퍼 및 와이셔 작동 레버
5. 일사량 센서  
충전 상태 표시등
6. 인포테인먼트 시스템
7. 비상 경고등
8. 자동 온도 조절 시스템  
앞좌석 열선 시트  
열선 스티어링 휠

9. 전원 소켓
10. 전자식 주차 브레이크
11. 주행 모드  
트랙션 컨트롤/차량 자세 제어  
시스템  
차선 유지 보조장치(LKA)
12. 변속 버튼
13. 무선 충전
14. 차량 시동 버튼
15. 스티어링 휠 버튼
16. 경음기
17. 스티어링 휠 조절

18. 스티어링 휠 버튼
19. 크루즈 컨트롤  
어댑티브 크루즈 컨트롤
20. 리젠 온 디맨드(RoD)
21. 실내 퓨즈 박스
22. 차량 진단 커넥터
23. 외부 조명 조절
24. 계기판 밝기 조절