

기술 제원

차량 식별	389
차량 식별 번호(VIN).....	389
엔진 식별	389
자기 인증 라벨	389
차량 제원	390
차량 제원.....	390
타이어 정보.....	393

차량 식별

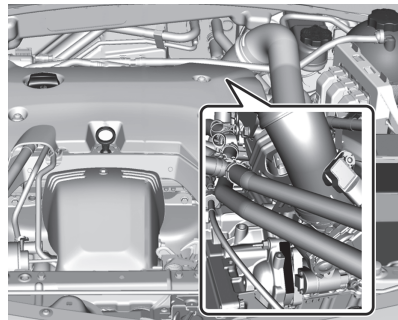
차량 식별 번호(VIN)



차량 식별 번호는 차량 좌측 인스트루먼트 패널의 앞쪽 모서리에 있어 차량 외부에서 앞유리를 통해 볼 수 있습니다.

VIN은 '차량 인증 및 정비 부품' 라벨 및 차량 등록증에도 표시됩니다.

엔진 식별



차량의 원동기 형식은 차량 앞쪽에서 엔진룸을 바라볼 때, 실린더 블록 우측 후면부에 타각되어 있습니다.

자기 인증 라벨

자기 인증 라벨은 본 차량이 대한민국 자동차 관리 법령에 적합하게 제작되었음을 알려드립니다.

라벨은 운전석 쪽 차체에 부착되어 있습니다.

차량 제원

차량 제원

엔진	1.35 휘발유	2.0 휘발유
전장 [mm]	4935	←
전폭 [mm]	1855	←
전고 [mm]	1465	←
축거 [mm]	2830	←
윤거 전륜/후륜 [mm]	1594/1597	←
연료탱크 용량 [ℓ]	61.7	61.7

용량 및 제원

엔진 오일

엔진	1.35 휘발유	2.0 휘발유
분류	dexos1 0W20	dexos1 5W30
[ℓ](오일 필터 포함)	4.5	4.7

자동 변속기 오일

엔진	1.35 휘발유	2.0 휘발유
분류	HP CVTF	DEXRON-VI
[ℓ]	8.2	8.27

엔진 냉각수

엔진	1.35 휘발유	2.0 휘발유
분류	DEX-COOL	DEX-COOL
[ℓ]	5.7	6.8

브레이크액

엔진	1.35 휘발유	2.0 휘발유
분류	DOT4	DOT4
[ℓ]	1.06	1.06

주의

- 각 시스템의 원활한 작동과 내구를 위해 당사 순정오일을 사용하십시오. 당사 순정오일은 본 차량에 적합하도록 개발된 제품으로 장기간의 시험을 거쳐 당사에서 성능을 인정한 오일으로써 당사 규격부품 표시가 되어 있습니다. 당사에서 지정하는 순정부품(엔진 오일, 변속기 오일 등)을 사용하지 않거나 불량연료를 사용했을 경우에는 차량에 치명적인 손상을 줄 수 있습니다.
- 브레이크 액의 경우 **GM** 순정액을 사용하지 않으면, 브레이크 시스템 내 부품의 부식을 유발할 수 있으며, 이로 인해 브레이크 시스템의 작동에 이상이 생겨 차량충돌을 유발할 수 있습니다.
- 엔진 냉각수는 깨끗한 물과 **50:50**으로 혼합하여 사용하십시오.
- 오일을 사용할 때는 점도분류와 품질 등급을 동시에 만족시키는 오일을 사용하십시오.
- 오일을 점검 교환할 때에는 기재된 용량(ℓ)은 참고만 하시고 점검 교환 후 레벨을 다시 점검하시기 바랍니다. 해당 오일의 점검 교환 방법은 `차량관리'장을 참조하십시오.

타이어 정보

타이어 공기압

구분	형식	타이어 공기압 앞/뒤 [psi]	휠 너트 토크 [Nm]
장착타이어	P205/65R16	35/35	140
	P225/55R17	35/35	
	245/40R19	35/35	
예비 타이어	없음		

- 타이어 관련사항은 변경될 수 있으며 차량에 부착된 타이어 라벨을 참조하시기 바랍니다.

타이어 효율 등급

자동차용 타이어의 에너지 소비 효율 측정 및 등급기준 표시 등에 관한 규정에 의거 타이어 효율 등급 표를 제공하오니 참조하시기 바랍니다.

타이어사이즈	회전 저항 등급 1)	젖은 노면 제동력 등급 2)
P205/65R16	3	4
P225/55R17	3	4
245/40R19	4	3

1) 회전저항이란 단위 주행거리 당 소비되는 에너지를 의미합니다.

1~4등급까지 4개의 등급으로 구분되며, 1등급에 가까울수록 에너지 소비 효율이 좋습니다.

2) 젖은 노면 제동력이란 젖은 노면에서 타이어의 제동 성능을 의미합니다.

1~4등급까지 4개의 등급으로 구분되며, 1등급에 가까울수록 빗길 등 젖은 노면에서의 제동력이 좋습니다.

참고

본 표에 표기된 등급은 차량 첫 출고 시 장착된 타이어에 적용되며 그 이후 소비자가 교환, 장착하는 타이어는 동일 규격이라도 본 표의 등급과 다를 수 있음을 유의하시기 바랍니다.