

보관

보관함	91
보관함	91
글로브 박스	92
컵홀더	92
센터 콘솔 보관함	93
부가 보관 기능	94
화물 고정 고리	94
화물칸 보관함	94
비상 삼각 표지판	95
소화기 (장착시)	95
루프랙 시스템	96
루프랙 시스템	96
적재 정보	97
적재 정보	97

보관함

보관함

콘솔 패널 보관함



콘솔에 작은 물건을 보관하는 보관함이 있습니다.

보관함

△경고

무겁거나 날카로운 물건을 보관함에 보관하지 마십시오. 충돌 시 이들 물건이 보관함 커버를 열리게 하여 부상을 입힐 수 있습니다.

글로브 박스

레버를 위로 올리면 글로브 박스가 열립니다.

△경고

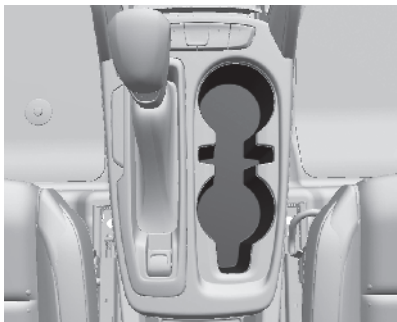
사고나 급정거 시 위험을 줄이려면 주행 중에는 항상 글로브 박스를 닫아 두십시오.

컵홀더

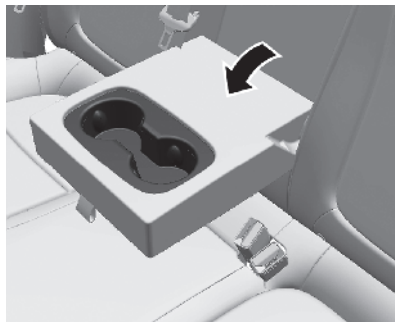
△경고

주행 중에는 컵홀더에 뜨거운 액체가 든 덮개 없는 컵을 두지 마십시오. 뜨거운 액체가 옆질러질 경우 화상을 입게 됩니다. 운전자가 화상을 입을 경우 차량을 제어하지 못하는 상태가 될 수 있습니다.

급정거나 충돌이 발생할 경우 부상의 위험을 줄이려면 주행 시 컵홀더에 덮개가 없거나 안전하지 않은 용기나 컵 또는 캔 등을 두지 마십시오.



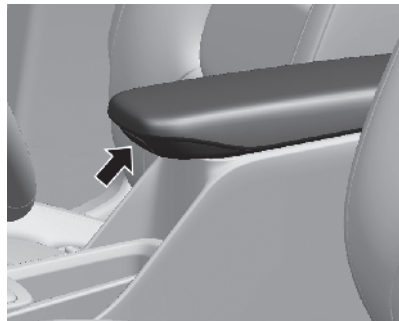
2개의 컵홀더는 중앙 콘솔에 있습니다. 컵홀더들은 2열 시트의 암레스트에도 있을 수 있습니다. 사용하려면, 암레스트를 당겨 내리십시오.



주의

컵홀더가 손상될 수 있으므로 컵홀더에 크기가 맞지 않은 컵이나 캔 등을 넣지 마십시오.

센터 콘솔 보관함



암레스트 아래에 센터 콘솔 보관함이 있습니다. 레치를 눌러 올려 여십시오.

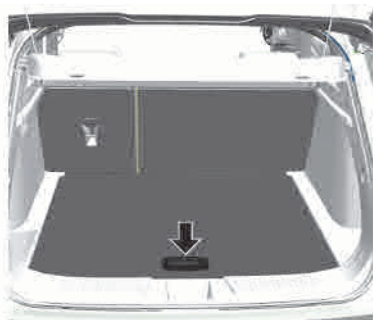
부가 보관 기능

화물 고정 고리



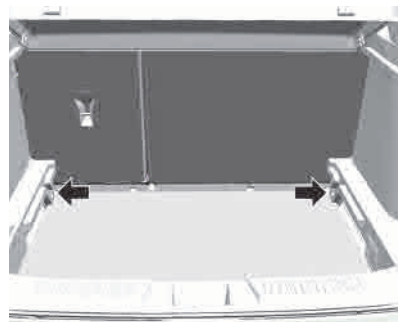
화물칸에는 화물 고정 고리가 있습니다. 화물 고정 고리는 화물을 끈 등을 이용하여 고정하는 데 사용할 수 있습니다.

화물칸 보관함



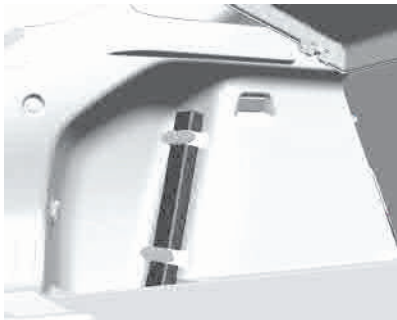
적재 바닥 아래에 보관 공간이 있을 수 있습니다.

적재 바닥을 들어 올리고 물품을 보관한 후에는 적재 바닥을 제대로 고정하십시오.



적재 바닥 커버를 열고 닫을 시에 보관함 커버를 고정시킬 수 있습니다.

비상 삼각 표지판



비상 삼각 표지판은 화물칸에 보관되어 있습니다.

소화기 (장착시)



장착된 경우, 소화기는 차량 출고 시 화물칸에 장착되어 있습니다.

소화기 사용 및 관리법은 소화기 옆면에 부착된 설명서를 통해 사전에 숙지하여 주십시오.

소화기를 사용했거나 작동에 문제가 있는 경우, 해당 국가의 규정에 맞는 새 소화기로 교체하십시오.

적절한 유지 관리가 이루어지지 않으면 소화기가 제대로 작동하지 않아 부상을 입거나 사망에 이를 수도 있습니다.

루프랙 시스템

루프랙 시스템

△경고

패널, 합판 또는 매트리스처럼 루프랙보다 더 길거나 넓은 무언가를 차량 상단에 싣는다면 차량주행 중에 바람의 영향을 받을 수 있습니다. 운반 중인 물품이 심하게 파열될 수도 있으며, 이렇게 되면 충돌을 야기하여 차량을 손상시킬 수 있습니다. 당사가 승인한 부속 캐리어를 사용하지 않을 경우 차량 지붕의 루프랙보다 길거나 넓은 화물은 절대로 운반하면 안됩니다.

사이드 레일 또는 도킹 스테이션이 장착된 경우, 당사가 보증하는 가로대를 필요한 만큼 구입하여 물품 적재를 위해 사용할 수 있습니다. 당사 정비망에 문의하십시오.



주행 시 화물 손상 또는 분실 방지를 위해 가로대 및 화물이 견고하게 조여졌는지 점검합니다. 루프랙에 화물을 적재하면 차량의 무게 중심이 더욱 높아지게 됩니다. 고속, 급출발, 급회전, 급제동 또는 급조작은 피하십시오. 그렇지 않으면 통제력을 잃을 수도 있습니다. 장거리, 울퉁불퉁한 도로 또는 고속에서 주행 중 수시로 차량을 정지시켜 화물이 그대로 놓여 있는지 확인하십시오. 차량 적재 시 최대 차량용량을 초과하면 안됩니다.

주의

루프랙에 실을 수 있는 짐의 무게는 루프 유틸리티 바를 포함하여 100kg 까지입니다.

화물 적재 시 차량의 균형을 고려해서 지상고는 최대한 낮게, 하중이 균등하게 배분되도록 해 주십시오.

허용 중량 치 내라도 루프에 짐을 싣는 것만으로도 차량 전체의 중심위치가 변하므로 급선회나 경사면 운전시 짐의 낙하나 손상 방지를 위해 확실히 고정해 주십시오.

루프랙에 짐을 싣었을 때는 저속 주행하십시오.

루프랙 위에 있는 루프 유틸리티 바 또는 화물의 경우 자동 세차 시에 문제가 발생할 수 있으므로 제거해 주십시오.

적재 정보

적재 정보

△경고

차량에 라이터 또는 기타 인화성 및 폭발성 물체를 보관하지 마십시오.

이러한 물체는 차량이 고온에 오랜시간 노출될 경우 불이 붙거나 폭발할 수 있습니다.

- 무거운 물건을 화물칸에 적재할 경우 좌석의 등받이에 기대어 적재하십시오. 이 때 등받이가 확실하게 고정되어 있어야 합니다. 화물을 겹쳐서 적재할 수 있는 경우 더 무거운 화물을 바닥에 놓으십시오.
- 차량에 싣는 물건들은 항상 고정시켜서 미끄러지는 것을 방지하십시오.
- 화물칸에 물건을 운송할 때는 뒷좌석의 등받이를 전방으로 기울이지 마십시오.
- 실내에 물건을 실을 경우 무거운 물건을 시트 등받이보다 높게 싣지 마십시오.
- 필요하지 않은 경우 좌석을 접힌 상태로 방치하지 마십시오.
- 인스트루먼트 패널 위에는 물체를 두지 말고, 인스트루먼트 패널 위의 센서를 덮지 마십시오.
- 화물이 페달, 주차 브레이크 및 기어 변속레버의 작동을 방해하거나 운전자의 자유로운 움직임을 방해해서는 안됩니다. 차량 내에 고정되지 않은 물체는 어떤 것도 두지 마십시오.
- 테일게이트를 연 채로 운전하지 마십시오.

